

## INSTRUCTIONS D'ACCORD ET DE CONTRÔLE DES APPAREILS

1968

CS 500 FET (Plan n° 19-8046-3001)

EF 500 FET (Plan n° 19-8046-4001)

## SEQUENCES D'ACCORD ET DE CONTRÔLE

- |      |  |        |  |
|------|--|--------|--|
| I.   | Instructions d'ordre général                             | V.     | Alignement FI-AM   |
| II.  | Mise en service de l'appareil                            | VI.    | Réglage du point de fonctionnement T 14, T 203, T 204        |
| III. | Réglage du point de fonctionnement de l'amplificateur BF | VII.   | Alignement HF-AM   |
| IV.  | Contrôle de l'amplificateur EF :                         | VIII.  | Contrôle de la tension perturbatrice de l'oscillateur AM     |
|      | a) Puissance de sortie                                   | IX.    | Alignement FI-FM   |
|      | b) Largeur de bande de puissance                         | X.     | Alignement du circuit du détecteur de rapport                |
|      | c) Sensibilité d'entrée                                  | XI.    | Alignement HF-FM   |
|      | d) Tension maximum d'entrée                              | XII.   | Réglage du vue-mètre   |
|      | e) Réponse en fréquences "linéaire"                      | XIII.  | Réglage du pont d'accord automatique (AFC)                   |
|      | f) Résistance d'entrée                                   | XIV.   | Vérification et réduction du taux de distorsion FM           |
|      | g) Plage de réglage, correcteur de tonalité              | XV.    | Vérification du retard d'enclenchement                       |
|      | h) Physiologie   | XVI.   | Alignement du décodeur                                       |
|      | i) Ecart des canaux                                      | XVII.  | Réglage du dispositif de commutation automatique mono-stéréo |
|      | k) Ecart de tension de perturbation                      | XVIII. | Intervalle de la tension de perturbation FM                  |
|      | l) Diaphonie   | XIX.   | Vérification de la limitation FM (valeur - 1 dB)             |
|      | m) Contrôle de stabilité                                 |        |  |
|      | n) Contrôle d'enregistrement sur bande magnétique        |        |  |
|      | o) Filtre passe-bas BF en sortie AM                      |        |  |
|      | p) Filtre passe-bas BF en sortie FM                      |        |  |

I. Instructions d'ordre général

Si des fiches "BV" ont été établies pour les transistors et les diodes utilisés dans cet appareil, il faut s'assurer que ne seront employés que des transistors et des diodes conformes aux spécifications figurant dans ces fiches.

Il faut procéder à l'appariement des transistors finaux conformément aux indications du fabricant, et, pour les transistors-drivers, il faut observer les groupements d'amplification de courant figurant sur le schéma.

Il faut veiller à ce que tous les condensateurs y compris les condensateurs électrolytiques, possèdent les tensions de fonctionnement et les caractéristiques spéciales prescrites (MKT, PKC, tantale, résistances difficilement inflammables, etc...)

II. Mise en service de l'appareil

Avant la mise en service, régler le potentiomètre de symétrie R 503 (L) et R 504 (R) sur le milieu, la commande de courant de repos R 501 (M) et R 502 (N) doit être positionnée sur la plus petite valeur de résistance (jusqu'à la butée dans le sens de rotation vers la gauche).

Avec la touche "TA" (pick-up) enfoncée, et le potentiomètre de volume sonore fermé, brancher l'appareil, par l'intermédiaire d'un wattmètre, sur le transformateur réglable (régeltrafo), élever lentement la tension jusqu'à la tension de secteur sur laquelle l'appareil a été réglé; l'absorption de puissance doit rester  $< 20$  W (sans signal).

Vérifier la tension de fonctionnement d'après le schéma, en particulier les tensions aux sorties des différentes alimentations secteur. Vérifier la tension alternative primaire au sélecteur de tension. Tensions entre les points de raccordement du sélecteur de tension :

1 - 3 110 V ~  
2 - 4 110 V ~  
2 - 6 130 V ~

III. Réglage du point de fonctionnement de l'amplificateur BF

Appareil en position "TA" (pick-up), potentiomètre de volume sonore fermé. Retirer les fusibles Si 4 et Si 7 dans les canalisations "moins" allant aux transistors T 501 et T 504, et les remplacer par des appareils de mesure de courant continu, qui doivent être reliés à R 518 (arrivée "moins") et aux ponts [x] (canal gauche) et [y] (canal droit).

(Attention : les transistors finaux ne sont maintenant pas protégés par fusibles, introduire évent. dans les arrivées des ampèremètres des fusibles appropriés. Même avec les fusibles (Si 4 et Si 7) introduits, les ponts [x] et [y] peuvent être coupés et les ampèremètres pour courant continu peuvent être raccordés en cet endroit). Avec les potentiomètres de réglage du courant de repos R 501 (M) (canal gauche) et R 502 (N) (canal droit) régler à 20 mA ( $\pm 5$  mA) le courant de repos de chaque canal.

Aux sorties de haut-parleurs sans charge, raccorder les voltmètres à lampes pour tension continue, gamme 1 V, avec point "milieu". Avec les potentiomètres de symétrie R 503 (L) (canal gauche) et R 504 (R) (canal droit) ajuster la symétrie des deux canaux (tension 0 V).

Répéter alternativement le réglage du courant de repos et le réglage de symétrie, terminer par le réglage de symétrie.

Eviter un court-circuit des sorties de haut-parleurs, car sans cela les fusibles peuvent griller.

IV. Contrôle de l'amplificateur BF

Pour toutes les mesures et tous les contrôles effectués sur l'ampl BF, les conditions suivantes sont valables, si rien d'autre n'est indiqué :

Entrée de mesure : prise TA (pick-up), touches enfoncées : "TA", "Stéréo", commande des graves et des aigus sur "linéaire", balance "au milieu", commande du volume sonore "ouvert au maximum", commande d'écho fermé, Châssis fermé et vissé en ordre.

Sorties de haut-parleurs chargées par des résistances ohmiques R = 5  $\Omega$  ( $\pm 0,5$  %)

a) Puissance de sortie sur 5  $\Omega$  ( $\pm 0,5$  %) :

$\geq 10$  W ( $\geq 7,07$  V<sub>eff</sub>) par canal pour K<sub>ges</sub>  $\leq 0,5$  %

Tension nominale de secteur  $\pm 1$  %; non distordue

Fréquences de mesure 40 Hz; 1 kHz; 12,5 kHz.

Commander simultanément les deux canaux.

b) Largeur de bande de puissance

Fréquence de mesure 40 kHz

Puissance de sortie sur 5 Ω :  $\geq 5 W (\triangleq 5 V_{eff})$  pour  $K_{ges} \leq 1 \%$

c) Sensibilité d'entrée pour 2,5 W de sortie ( $\triangleq 3,5 V_{eff}$ ) sur 5 Ω

Fréquence de mesure 1 kHz

Entrée "TA" (pick-up) :  $115 mV_{eff} \pm 1,5 dB$

Entrée radio :  $52 mV_{eff} \pm 1,5 dB$

(Appareil. touche "MW" (PO) enfoncée. Points d'injection aux contacts de commutation silencieuse du clavier).

d) Tension d'entrée maximale

$\geq 3,5 V_{eff}$  pour  $K_{ges} \leq 1 \%$

Fréquence de mesure 1 kHz : commande d'intensité sonore à réduire d'au moins 30 dB (ne pas surmoduler l'amplificateur final).

e) Réponse en fréquences "linéaire"  $\pm 1,5 dB$

Fréquence de mesure 40 Hz; 1 kHz; 12,5 kHz; 16 kHz.

Tension d'entrée  $115 mV_{eff}$  (pour une puissance de sortie de 2,5 W), potentiomètre de volume entièrement ouvert.

f) Résistance d'entrée

Avec le générateur BF raccordé, par l'intermédiaire de 560 kΩ, à l'entrée "TA" (pick-up), la tension de sortie BF à la sortie des haut-parleurs doit, pour une source d'injection de faible résistance ( $\leq 10 kΩ$ ), diminuer au maximum de 3 dB dans le cas d'une fréquence de mesure de 1 kHz.

g) Plage de réglage du potentiomètre de tonalité

Fréquence de référence 1 kHz  $\triangleq 0 dB$

Commande des graves : fréquence de mesure 40 Hz

accentuation max. :  $12 dB \pm 2 dB$

atténuation max. :  $20 dB \pm 2 dB$

Commande des aigus : fréquence de mesure 16 kHz

accentuation max. :  $12 dB \pm 2 dB$

atténuation max. :  $20 dB \pm 2 dB$

Réglage de balance : fréquence de mesure 1 kHz

Plage de réglage :  $- 6 dB (\pm 1 dB)$  à  $+ 3 dB (\pm 0,5 dB)$

Potentiomètre de volume entièrement ouvert. Lors de l'accentuation ne pas surmoduler l'appareil.

h) Physiologie

Commande des graves et des aigus sur "linéaire".

curseur du potentiomètre de volume sur la graduation inférieure 1)

Fréquence de référence 1 kHz  $\triangleq 0 dB$

Fréquence de mesure 40 Hz :

CS 500 FET

BF 500 FET

Accentuation :  $22 dB \pm 2 dB$

$26 dB \pm 2 dB$

Fréquence de mesure 12,5 kHz :

Accentuation :  $8 dB \pm 1,5 dB$

$6 dB \pm 1,5 dB$

(Ne pas surmoduler l'appareil, tension max. d'entrée  $3,5 V_{eff}$ )

1) L'effet physiologique se manifeste, lorsqu'on "ouvre" (ou tourne dans le sens d'une augmentation) la commande de volume, par une persistance de la tension de sortie BF. (à ce faible niveau la tension de sortie est d'env. - 40 dB inférieure à la tension de sortie BF, quand le potentiomètre de volume est au maximum).

i) Écarts des canaux

À la fréquence de mesure de 1 kHz, avec le potentiomètre de volume au maximum et la commande des graves et des aigus à la position linéaire, régler l'écart des canaux à 0 dB avec le potentiomètre de balance.

À toutes les positions du potentiomètre de volume, de celui des graves et de celui des aigus, les écarts entre les deux canaux ne doivent pas dépasser 6 dB dans la gamme des fréquences de 250 Hz à 6,3 kHz.

k) Écart entre la tension perturbatrice (ou non-pondérée) et la tension utile

Potentiomètre de volume au maximum, commande de tonalité "linéaire". Fermeture de l'entrée "TA" (pick-up) pour la mesure de la tension perturbatrice :  $100 kΩ // 1 nF$  par canal.

Le raccordement des résistances de fermeture pour la mesure de la tension perturbatrice doit avoir lieu, de manière obligatoirement bien blindée, directement à la prise d'entrée. Niveau d'entrée de la fréquence utile (1 kHz) :

env.  $230 V_{eff}$  pour une puissance de sortie de 10 W

Écart de la tension perturbatrice, rapporté à la puissance nominale de sortie :  $\geq 70 dB$ .

Tension perturbatrice quand le potentiomètre de volume est ramené au minimum :  $\leq 0,7 mV_{eff}$

l) Diaphonie

Volume au maximum, tonalité "linéaire", balance "au milieu", fermer l'entrée TA (pick-up) du canal non commandé avec  $100 kΩ // 1 nF$ .

Dans la gamme de 40 - 16 kHz  $\geq 40 dB$ .

À 1 kHz  $\geq 46 dB$ .

Fréquences de mesure : 40 Hz; 1 kHz, 16 kHz.

m) Contrôle de stabilité

Ne pas charger les sorties de haut-parleurs.

Oscillographe à la sortie de haut-parleur.

Fréquence de mesure 40 Hz sinusoïdale.

Aucun phénomène oscillatoire ne doit être visible sur l'oscillogramme de la sinusoïde 40 Hz.

n) Vérification de l'enregistrement sur bande magnétique

Touche "TA" enfoncée. Commander l'appareil par l'intermédiaire de la prise "TB" (magnétophone), point 3 (canal gauche) et point 5 (canal droit), f. mod. 1 kHz, tension d'entrée  $1 V_{eff}$ .

Tension de sortie à la prise TB (magnétophone), point 1 (canal gauche) et point 4 (canal droit) :  $36 mV_{eff} \pm 1,5 dB$  sur 47 kΩ. (La vérification peut aussi avoir lieu avec un émetteur stéréo, par l'intermédiaire de la FM).

o) Vérification du filtre passe-bas BF en sortie AM (7214-318)

Déclencher toutes les touches de gammes.

Tension d'entrée  $1 V_{eff}$  par l'intern. de 47 kΩ au contact p 9 ou R 236 (sur la bobine). Points de mesure  $\square L$  (à R 426) ou  $\square R$

(à R 432) sur le potentiomètre de tonalité.

Fréquence de référence 1 kHz  $\triangleq 0 dB$

Position "étroite" : Fréquence de mesure 2,4 kHz  $\left\{ \begin{array}{l} + 2 dB \\ - 1 dB \end{array} \right.$

Fréquence de mesure 5 kHz  $- \geq 15 dB$

Position "large" : Fréquence de mesure 3,4 kHz  $\left\{ \begin{array}{l} + 2 dB \\ - 1 dB \end{array} \right.$

Fréquence de mesure 9 kHz  $- \geq 35 dB$

(potentiomètre de volume ramené au minimum).

p) Vérification filtre passe-bas HF en sortie FM (7219-466)

Appareil sur "FM" "Stéréo".

Tension d'entrée  $1 V_{eff}$  à faible résistance ( $R_g \geq 200 \Omega$ ) au point U (C 57) dans le décodeur. Points de mesure L (R 426) et R (R 432) sur le potentiomètre de tonalité.

Fréquence de référence 1 kHz  $\pm 0$  dB

Fréquence de mesure 15 kHz  $\pm 2$  dB  
19 kHz -  $\geq 4$  dB  
25 kHz -  $\geq 15$  dB

(Potentiomètre de volume ramené au minimum)

V. Alignement FI-AM

Appareil sur "FM" (PO), "antenne extérieure", "bande étroite".

Accord des filtres chaque fois sur amplitude maximale et symétrie de la courbe de passage FI. Position des noyaux : tous "en haut", vers le côté supérieur de la flaque. Potentiomètre R 24 (platine FI), R 25 (filtre VI) et R 226 (platine HF) à la position médiane. Appareil de contrôle visuel du wobulateur, suivant la sensibilité, au point A (coillet de mesure à la capacité de la ligne imprimée au point 10, F VI) ou capacitivement (par environ 0,5 pF) au point J (Point 10, F VI).

Sortie HF du wobulateur au point M (coillet de mesure au point 2, F V); accorder le circuit de diode (I) (9216-690).

Sortie HF du wobulateur au point N (coillet de mesure au point 1, F IV). Accorder le filtre de bande AM, F V : (II) (9201-237) et (III) (9201-236).

Vérifier la courbe à la position "large".

Sortie HF du wobulateur au point X (coillet de mesure au contact d 1, platine HF). Tourner vers l'extérieur (position sortie) le condensateur variable AM.

Accorder le filtre passe-bande à trois circuits AM et le circuit directeur (VII) (9201-103). A cet effet, désaccorder d'abord le circuit médian (V) (9201-164), accorder alternativement les deux circuits extérieurs (IV) (9201-238) et (VI) (9201-235) ainsi que le circuit directeur (VII) (9201-103), puis accorder le circuit médian (V). Accord du filtre passe-bande et du circuit directeur sur maximum, symétrie, et largeur de bande maximum de la courbe de passage FI. Vérifier la courbe de passage totale FI à la position "large". Corriger la symétrie des "hauteurs d'épaule" éventuellement par le circuit médian (V) du filtre passe-bande à trois circuits.

Accord du circuit d'absorption FI (VIII) (9235-801.01).

Appareil de contrôle visuel du wobulateur au point A ou, par l'intermédiaire de 0,5 pF, au point J (Point 10, F VI). (Voir alignement FI-AM).

Sortie HF du wobulateur à l'entrée d'antenne AM R. Avec (VIII) (9235-801.01), accorder sur l'amplitude minimum la courbe de réponse FI. Position du noyau : à la bride.

Vérifier l'action du circuit d'absorption FI à la position "LW" (GO) (Faire tourner le bouton de recherche des stations sur toute la gamme GO).

VI. Réglage des points de fonctionnement de T 14, T 203 & 204

Appareil sur "FM" (PO), "antenne extérieure", "bande étroite".

Potentiomètre R 24, R 25 et R 226 d'abord à la position médiane. Accorder alternativement l'oscillateur PO et le circuit d'entrée avec L (560 kHz) et C (1450 kHz) (voir paragraphe VII ci-dessous).

Régler l'appareil sur 1 mHz, millivoltmètre HF au point Z (coillet de mesure au contact m 10, ou R 216, platine HF).

Sans signal à la réception, régler avec R 226 la tension d'oscillateur à 180 mV<sub>eff</sub> (+ 20 %, - 5 %).

Avec un émetteur de mesure AM délivrant un signal modulé de 1 mHz, d'environ 10  $\mu V$  à l'entrée d'antenne AM N : Régler avec R 25 (F VI), d'abord la tension de sortie HF maximale, puis, par une légère augmentation de R 25 (sans de rotation : à droite) réduire la tension HF de manière qu'elle soit juste visible. Vérifier la tension d'oscillateur au point Z sans signal à la réception; le cas échéant répéter alternativement le réglage de R 226 et R 25, terminer par le réglage de la tension de l'oscillateur.

Appareil à la position "bande large", moduler l'émetteur de mesure à 80 %, tension de sortie HF 0,5 V<sub>eff</sub>. Avec R 24 (Point d) réduire la tension de polarisation de base de T 14 jusqu'au point où le signal de sortie HF présente un facteur de distorsion minimum ( $K_{ges} \leq 0,5 \%$ ). Cette mesure ne peut être faite qu'avec un émetteur de mesure AM ayant un facteur de distorsion de modulation  $\leq 0,3 \%$ .

Pour le service après-vente : si on ne dispose pas d'un tel émetteur de mesure, le point de fonctionnement de T 14 sera réglé avec R 24 (point d) de telle manière qu'il se produise à R 35 (entre le point 1, F V et le point 4, F VI, ou le contact o 9 et p 10 ou m 11 (15 V/3)) une chute de tension de 2,83 V (sans signal). Mesure de la tension avec un voltmètre de précision d'une exactitude de 1 %,  $R_i \geq 50 k\Omega$  par volt.

VII. Accord de l'oscillateur et du circuit d'entrée AM

| Gamme de fréquence, Position d'aiguille | Oscillateur | Circuit d'entrée           | Circuit d'entrée antenne ferrite | Sensibilité $\mu V$   | Affaiblissement de la fréquence image | Tension d'oscillation au point Z $\mu V$ | Remarques  |
|---|-------------|----------------------------|----------------------------------|-----------------------|---------------------------------------|--|--|
| PO                                      | 560 kHz     | 1 max. ext. (9223-154.01)  | 3 max. ext. (9223-138.01)        | 9 max. (9234-120.01)  | 3,9                                   | 1000                                     | 200 ...  |
|   | 1450 kHz    | 2 max. (C 231)             | 4 max. (C 213)                   | 10 max. (C 3 FA)      | 3,6<br>9                              | 600<br>300                               | ... 180<br>150 ...   |
| GO                                      | 160 kHz     | 5 max. ext. (9223-144.01)  | 7 max. ext. (9235-751)           | 11 max. (9234-414.01) | 6,5<br>6,2                            | 180<br>260                               | 150<br>140   |
|   | 320 kHz     | 6 max. (C 232)             | 8 max. (C 214)                   | 12 max. (C 2 FA)      | 7,2                                   | 500                                      | 130  |
| OC I                                    | 4,5 MHz     | 13 max. int. (9221-527.01) | 15 max. int. (9221.318.01)       | 6<br>5,2              | 14<br>9                               | 200<br>230                               |  |
|   | 8 MHz       | 14 max. (C 236)            | 16 max. (C 216)                  | 4,2                   | 6,5                                   | 220                                      | OC à la position médiane.  |
| OC II                                   | 11 MHz      | 17 max. int. (9221-520.01) | 19 max. ext. (9221-317.01)       | 8,5<br>6              | 12<br>5                               | 200<br>250                               | Butée (côté gauche) sur repère du point O. Il est indispensable que l'accord ait lieu avec le châssis fermé. |
|   | 21 MHz      | 18 max. (C 233)            | 20 max. (C 215)                  | 9,2                   | 3,2                                   | 220                                      |  |

Tension d'oscillateur au point Z (coillet de mesure à R 216, sur platine HF) pour toutes les gammes AM 100-300 mV HF (sans signal à la réception).

Limites de variation de la loupe OC pour OC I et OC II :  $\pm 60$  kHz ( $\pm 20 \%$ )

Pour les positions du noyau, il faut observer que le circuit d'entrée GO 7 possède un noyau long.

### VIII. Contrôle de la tension perturbatrice de l'oscillateur AM

Appareil sur "FO", réglage de fréquence 1 MHz.

Raccorder l'émetteur AM (sans signal) aux prises d'antenne AM par l'intermédiaire de l'antenne artificielle AM. Millivoltmètre HF (gamme 1 mV) à l'entrée d'antenne AM.

En pliant C 223 sur C 202 (platine HF), régler le minimum de la tension perturbatrice.

Tension perturbatrice d'oscillateur sur toute la gamme :  $\leq 0,8 \text{ mV}_{\text{eff}}$

### IX. Alignement FI-FM

Les connexions de masses de la sonde démodulatrice et de la pointe d'injection HF du wobulateur aboutissant à la masse de l'appareil doivent être aussi courtes que possible (environ 3 cm la longueur max.) et reliées aux points de masse correspondants à chaque étage FI en question. En outre, la pointe d'injection véhiculant la HF, et l'entrée HF de la sonde démodulatrice doivent être blindées jusqu'au voisinage immédiat du point de fixation.

Accorder chaque fois les filtres sur amplitude et symétrie maximales de la courbe de transmission FI.

Dessouder la canalisation de tension d'accord de 30 V sur la plaquette du bloc d'alimentation secteur FM (imprimé n° 7303-574) (Point C, à C 701). Positions des noyaux : circuit (k) (9202-332.01) : en haut.

F I, F II en haut, vers le dessus de la plaque.

F III, F IV maxima extérieures.

F VI (filtre de rapport) : circuit primaire (a) : maximum extérieur  
circuit secondaire (b) : maximum intérieur.

Comme le filtre passe-bande à trois circuits doit être accordé de manière très exacte, l'accord FI-FM est effectué en deux séquences. Section I :

Appareil de contrôle visuel du wobulateur avec sonde démodulatrice au point (A) (oeillet de mesure sur capacité imprimée au point 10, F VI).

Sortie HF du wobulateur au point (B) (oeillet de mesure au point 12, F V). Désaccorder le circuit secondaire de rapport (b) (tourner le noyau à fond vers l'extérieur, côté supérieur de la plaque, au delà du maximum extérieur), accorder le circuit primaire de rapport (a).

Sortie HF du wobulateur au point (C) (oeillet de mesure au point 12, F III); filtre passe-bande F V (9203-813) accorder (c) et (d).

Sortie HF du wobulateur au point (D) (oeillet de mesure au point 12, F II); accorder le filtre passe-bande F III (9203-814), (e) et (f).

### Section II :

Appareil de contrôle visuel du wobulateur avec sonde démodulatrice au point (E) (oeillet de mesure au point 6, F III). Mettre le point (E) à la masse par l'intermédiaire de 100  $\Omega$  en série avec 4,7 nF.

Sortie HF du wobulateur au point (F) (oeillet de mesure point 9, F I), accorder le filtre passe-bande F II, (g) (9201-358) et (h) (9201-357).

Sortie HF du wobulateur au point (G) (point de mesure de la partie mélangeur FM couplé capacitivement au circuit 9202-332.01 (k). Accorder le filtre passe-bande FM à trois circuits. A cet effet, désaccorder d'abord le circuit médian (l) (9202-330), accorder les deux circuits extérieurs (i) (9202-331) et (k) (9202-332.01), puis accorder le circuit médian (l). Accord sur maximum, symétrie et largeur de bande max. Appareil de contrôle visuel du wobulateur avec sonde démodulatrice à nouveau au point (A) (oeillet de mesure sur capacité imprimée au point 10, F VI), vérifier la courbe de transmission "totale".

Ce faisant, il peut être nécessaire, suivant la nature de l'installation où s'opère le travail d'alignement de relier la masse de la sonde démodulatrice, par l'intermédiaire d'une petite self HF d'environ 20 - 30  $\mu\text{H}$  (par ex. self HF, GRUNDIG BV 9218-151) à la masse de l'appareil (pour éviter des boucles de masse).

### X. Accord du circuit du détecteur de rapport

Brancher un voltmètre à lampes pour tension continue, à point "milieu", gamme 1 V, au point (H) (oeillet de mesure au point 19 de F VI) et masse.

Appareil de contrôle visuel du wobulateur (couplé en continu) également au point (H).

Sortie HF du wobulateur au point (C) (oeillet de mesure au point 12 de F III), tension de sortie HF env. 500 mV, excursion 75 kHz, modulation AM 30 %. Avec (b) (circuit secondaire du rapport, maximum intérieur) et R 8 (dans F VI), accorder alternativement au passage par zéro la meilleure suppression AM.

Accord (a) (circuit primaire rapport) : corriger ce circuit pour obtenir la déviation maximum du vu-mètre indicateur d'émission (9622-745) (si nécessaire, augmenter provisoirement la sensibilité d'indication avec R 232. Répéter alternativement le réglage.

### XI. Alignement HF en FM

Appareil sur : "FM", "AFC coupé", touche d'accord "U 1" enfoncée (So).

Avec R 712, régler la tension d'accord à 30 V  $\pm$  30 mV au point de mesure (O), point supérieur de R 601. Aiguille du cadran sur repère d'étalonnage 88 MHz : régler au curseur de R 601, point (P), la tension à 3,5 V  $\pm$  30 mV avec R 602. Pour ce réglage de tension, le voltmètre digital GRUNDIG DV 1000 convient; à défaut, un voltmètre de précision Ri = 50 kV/V ou Ri  $\geq 1 \text{ M}\Omega$ .

### Accord oscillateur et circuit intermédiaire en FM

| Émetteur de mesure<br>Fréquence et Position<br>de l'aiguille | Oscillateur                  | 1er circuit in-<br>termédiaire | 2e circuit in-<br>termédiaire | Circuit d'entrée         | Sensibilité<br>(facteur de<br>bruit) | Remarques  |
|--|------------------------------|--------------------------------|-------------------------------|--------------------------|--------------------------------------|--|
| 88 MHz   | (A) maximum<br>(9209-084.01) | (C) maximum<br>(9209-061.01)   | (E) maximum<br>(-060.01)      | (G) maximum<br>(-121.01) | 4,8                                  | L'accord d'oscillateur, du circuit<br>intern. et du circuit d'entrée à<br>répéter alternativement avec L et<br>C, finir par l'accord L.  |
| 106 MHz  | (B) maximum<br>(C 318)       | (D) maximum<br>(C 319)         | (F) maximum<br>(C 309)        | (H) maximum<br>(C 302)   | 4,1                                  | Positions des noyaux, des bobines<br>d'oscillateur, de circuit intern.<br>et de circuit d'entrée : tous op-<br>posés à la bride.<br><br>Aiguille en butée sur repère point<br>O, vérifier les touches de stations<br>sur le preomat. |

Remarque : Le circuit d'entrée FM doit, dans toutes les circonstances, être accordé avec un signal. Par contre, les circuits intermédiaires FM peuvent, lors d'un accord rapide provisoire, être accordés d'après le maximum de bruit.

### XII. Réglage du vu-mètre indicateur d'accord (9622-745)

- a) A la position "TA" (pick-up), régler, avec R 229 (Point [a]) l'aiguille du vu-mètre sur le premier trait de graduation blanc.  
b) A la position "FM", avec env. 1 mV HF à l'entrée d'antenne FM, régler, avec R 232 (Point [b]), l'aiguille du vu-mètre sur env. 0,8 fois la déviation finale.

### XIII. Réglage du pont d'AFC

Appareil sur "FM", d'abord "AFC coupé".

Voltmètre à lampes pour tension continue, à point "milieu", gamme 1 V, entre point [H] (oeillet de mesure au point 19 de F VI) et à la masse. Emetteur, 1 mV HF, non modulé, à l'entrée d'antenne FM. Accorder l'appareil exactement sur passage zéro du rapport. Maintenant, "AFC enclenché", avec R 235, corriger le cas échéant l'écart par rapport au passage par zéro du rapport.

### XIV. Vérification et réglage du facteur de distorsion FM

Pour cet accord, il faut un émetteur de mesure FM avec un facteur de distorsion de modulation  $\leq 0,1\%$ , et un appareil de mesure de distorsion dont le facteur de distorsion propre  $\leq 0,1\%$ . Si l'on ne dispose pas de ces appareils, supprimer cette opération (pour Service après Vente).

Emetteur de mesure à l'entrée d'antenne FM, HF 1 mV, modulé en fréquence avec 1 kHz, excursion 40 kHz.

Appareil de mesure du facteur de distorsion couplé au point [H] (oeillet de mesure point 19 de F VI). Impédance d'entrée  $\geq 100 \Omega$ . Appareil sur "FM", régler exactement sur l'émetteur de mesure, ensuite enclencher l'AFC.

Facteur de distorsion :  $\leq 0,25\%$ . Si le facteur de distorsion est plus élevé, celui-ci à une valeur de 0,25 % par une légère correction du circuit primaire de rapport [A]. Pour cela, tourner le noyau d'au maximum 1/3 de tour. Si une correction plus importante s'avère nécessaire, c'est l'indice qu'une erreur d'accord s'est glissée dans l'amplificateur FI, ce qui nécessite une vérification de cet accord sur tous les étages FI.

### XV. Vérification du retard électronique d'enclenchement en FM (T 201 et T 202)

Après la mise en marche de l'appareil (en FM), le dispositif électronique de retard d'enclenchement doit avoir commuté au bout de 5 secondes environ.

### XVI. Accord du décodeur

L'accord HF et l'accord FI doivent être effectués avant l'accord du décodeur.

Appareils de mesure nécessaires : Codeur stéréo SC 1, générateur BF TG 11, oscillographe W 2/13 avec sonde, filtre passe-bas fg = 15 kHz, voltmètre à lampes BF TV 1.

Appareil sur "FM", "Stéréo".

Lors de l'accord par l'intermédiaire de l'entrée d'antenne FM, régler exactement l'appareil, puis enclencher l'AFC. Position des noyaux : tous les noyaux opposés à la bride. Pour une plus grande simplicité et une meilleure compréhension, les mesures à appliquer pour l'accord ne sont pas expliquées de manière continue, mais séparément pour chaque accord individuel.

#### 1. Accord du circuit bouillon de 15 kHz (G) (9223-129.21)

Dans l'appareil, dessouder séparément les lignes de 15 V au point d'appui sur l'équerre de retenue du tuner FM (éviter un court-circuit à la masse).

Relier le point [S] (sur R 68, doubleur de fréquence), le point [T] (sur R 26/R 27 commutateur automatique du décodeur) et le point [Q] (sur R 37/R 38, commutateur automatique décodeur) à la masse, relier le point [U] (sur C 57) à la masse par l'intermédiaire de 10  $\mu F/10 V$ .

Brancher le générateur BF par l'intermédiaire de 2,2 k $\Omega$  au point [H] (oeillet de mesure point 19 sur F VI).

Raccorder la sonde de l'oscillographe au point [V] (oeillet de mesure au point 3 du filtre 9223-127.23).

Générateur BF sur f = 15 kHz, tension de sortie env. 1 V<sub>eff</sub> : accorder le circuit bouillon de 15 kHz (G) (9223-129.21) sur le minimum d'amplitude de l'oscillogramme.

#### 2. Accord du circuit des bandes latérales (H) (9223-142.22)

Relier le point [S], le point [T] et le point [Q] à la masse.

Codeur stéréo à l'entrée d'antenne FM, touches "HF", "300 Hz" et "S" enfoncées.

Synchroniser extérieurement l'oscillographe avec le codeur stéréo. Brancher la sonde de l'oscillo au point [V].

Accorder (H) (9223-142.22) de manière à obtenir des bandes latérales d'amplitude max. et un point d'intersection net.

#### 3. Accord du circuit de 19 kHz (J) (9223-126.23) et du circuit de 38 kHz (K) (9223-127.23)

Relier le point T et le point Q à la masse.

Raccorder les appareils de mesure comme à l'alinéa 2 ci-dessus.

Au codeur stéréo, touches "HF" et "Pilot" enfoncées.

Accorder (J) (9223-126.23) et (K) (9223-127.23) sur l'amplitude maximale de l'oscillogramme.

Au codeur stéréo, enfoncer à présent les touches "300 Hz" et "S". Corriger le réglage du circuit de 19 kHz (J) (9223-126.23) pour obtenir le taux maximal de modulation.

#### 4. Réglage de l'atténuation de diaphonie avec R 66, R 81 et R 84

Relier le point [T] et le point [Q] à la masse.

Charger les sorties de haut-parleur par 5  $\Omega$ .

Codeur stéréo à l'entrée de l'antenne FM, touches "HF", "Pilot" et "2500 Hz" enfoncées.

Tourner la commande de volume en direction du maximum jusqu'à obtenir à la sortie de haut-parleur du canal commandé env. 2 - 3 V<sub>eff</sub>. Commande des graves ramenée à fond au minimum (fermée), balance sur "milieu". Voltmètre à lampes BF, par l'intermédiaire du filtre passe-bas, fg 15 kHz, à la sortie de haut-parleur du canal gauche. Par réglage alternatif de R 66 et R 84, régler le niveau BF minimum. Sur le codeur stéréo, enfoncer en plus la touche "L". Voltmètre à lampes BF, par l'intermédiaire du filtre passe-bas, à la sortie de haut-parleur du canal droit. Avec R 81, régler le niveau BF au minimum. Répéter alternativement le réglage. Atténuation de diaphonie  $\geq 50$  dB.

### XVII. Réglage du dispositif de commutation automatique mono-stéréo commandé par niveau HF

(A effectuer après accord du décodeur).

Appareil sur "FM" "stéréo".

Emetteur FM, 97,5 MHz, modulé en fréquence avec 19 kHz ( $\pm 2$  Hz), excursion de fréquence avec 6 - 7,5 kHz (excursion à l'intérieur de l'usine, 5 kHz) à l'entrée de l'antenne FM. Régler le niveau de commutation automatique stéréo avec R 39 sur 15  $\mu V$ , dans des cas exceptionnels 20  $\mu V$ .

Réglage de la tension d'antenne (d'impédance 240  $\Omega$ ). Par modification de la tension d'antenne, vérifier le seuil de commutation.

**XVIII. Intervalle de la tension de perturbation (ou non pondérée) FM.**

Cette mesure ne peut être effectuée qu'avec un émetteur de mesure FM exempt au plus haut degré de ronflement et de bruit.

Appareil sur "FM", "Mono", fermé et vissé.

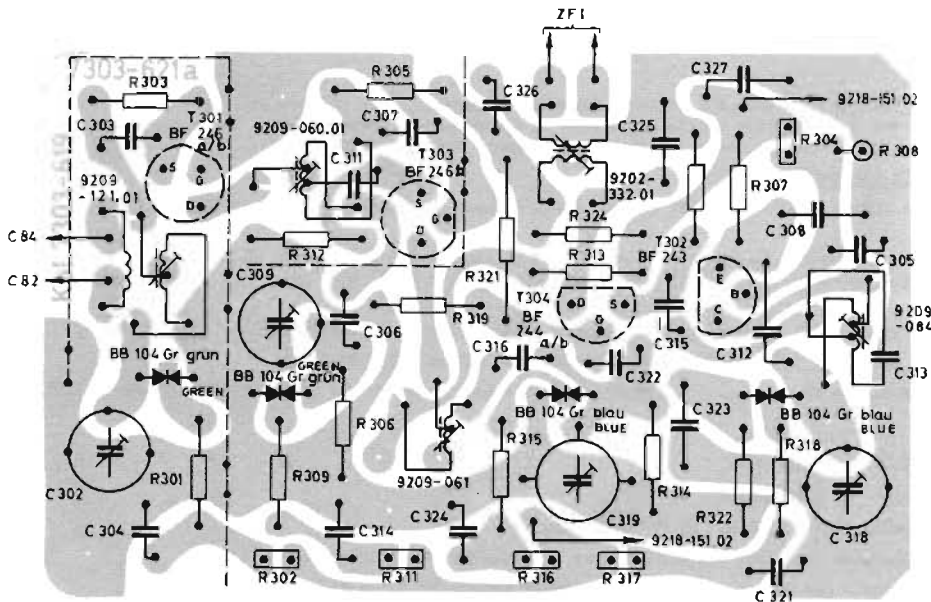
Émetteur de mesure FM avec 1 mV HF, à l'entrée d'antenne FM,  $f_{mod}$  1 kHz, excursion 40 kHz. Si l'écart de la tension de perturbation de l'amplificateur HF est déjà vérifié suivant paragraphe IV k), l'intervalle de la tension perturbatrice FM aux points **L** (sur R 426 - T 403 -) et **R** (sur R 432 - T 404 -) peut être mesuré sur le potentiomètre. Si la mesure a lieu aux sorties de haut-parleur (rapportée à la puissance nominale de sortie), l'accentuation "physiologique" des graves et des aigus (basses et hautes fréquences), due à la position correspondante du potentiomètre de volume, doit être rendue inopérante (réponse en fréquences linéaire) par une correction au moyen de la commande des graves et de celle des aigus ou par le shunt des condensateurs C 423, C 427 et C 424, C 428, et le retrait des résistances R 441, R 446, et R 444, R 449 (tout sur les prises du potentiomètre) - Écart de la tension perturbatrice FM  $\geq 60$  dB.

**XIX. Vérification de la limitation FM (Valeur - 1 dB)**

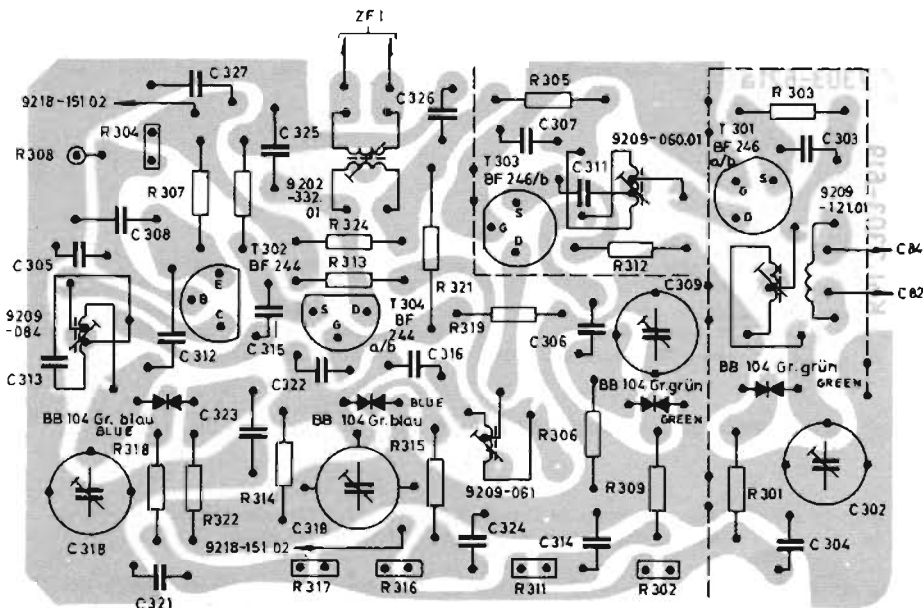
Appareil sur "FM", "Mono".

Émetteur sur 97,5 MHz,  $f_{mod}$  1 kHz, excursion 40 kHz, à l'entrée d'antenne. Voltmètre HF à la sortie de haut-parleur. Réduire la tension de sortie HF de l'émetteur depuis 100  $\mu$ V HF jusqu'au point auquel la tension de sortie HF à la sortie de haut-parleur a diminué de 1 dB.

Valeur - 1 dB : 4  $\mu$ V HF (limite extrême de tolérance + 100 %) sur 240  $\Omega$ .

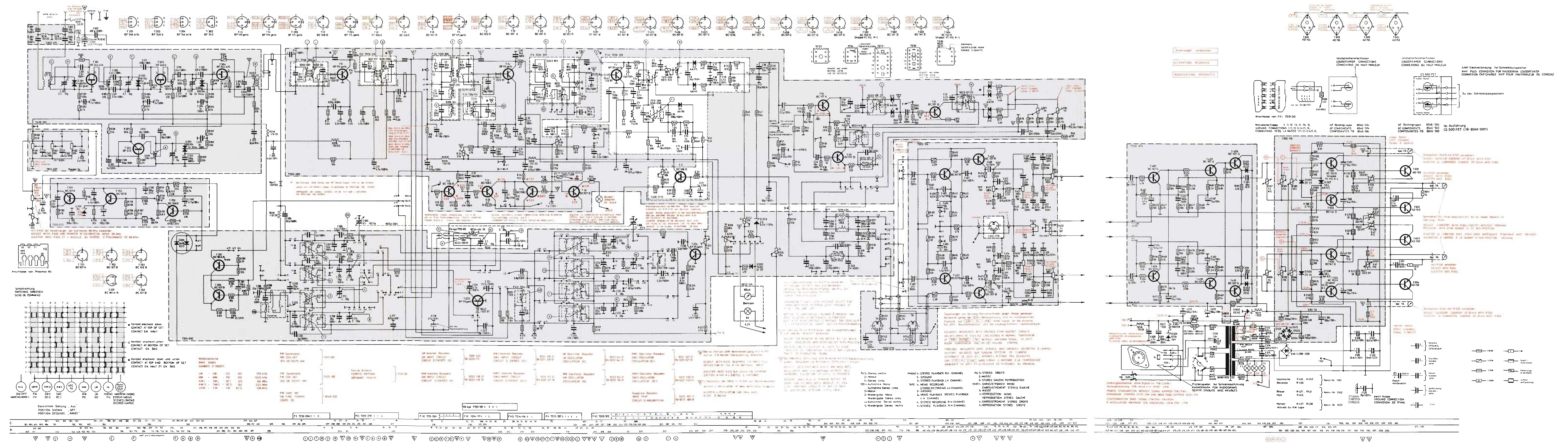


PARTIE MELANGE FM  
VUE DU COTE DES SOUDURES

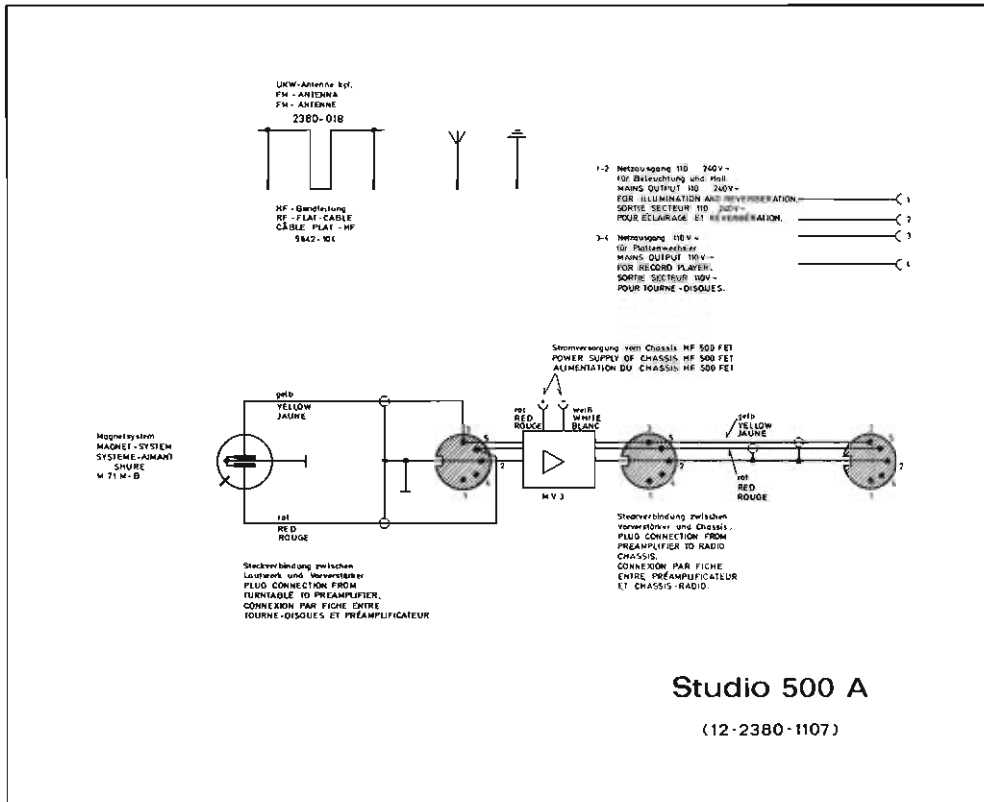


PARTIE MELANGE FM  
VUE DE COTE L'EQUIPEMENT





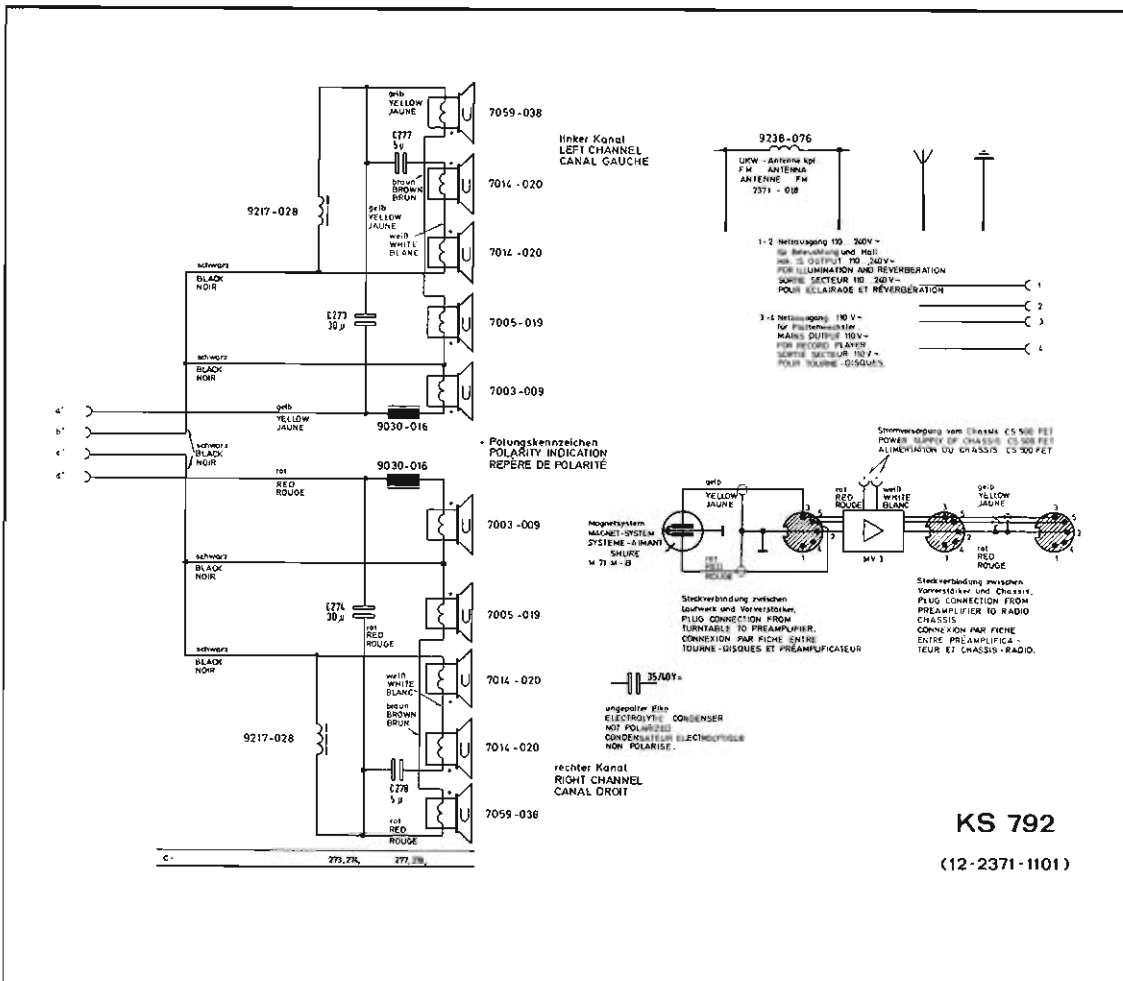
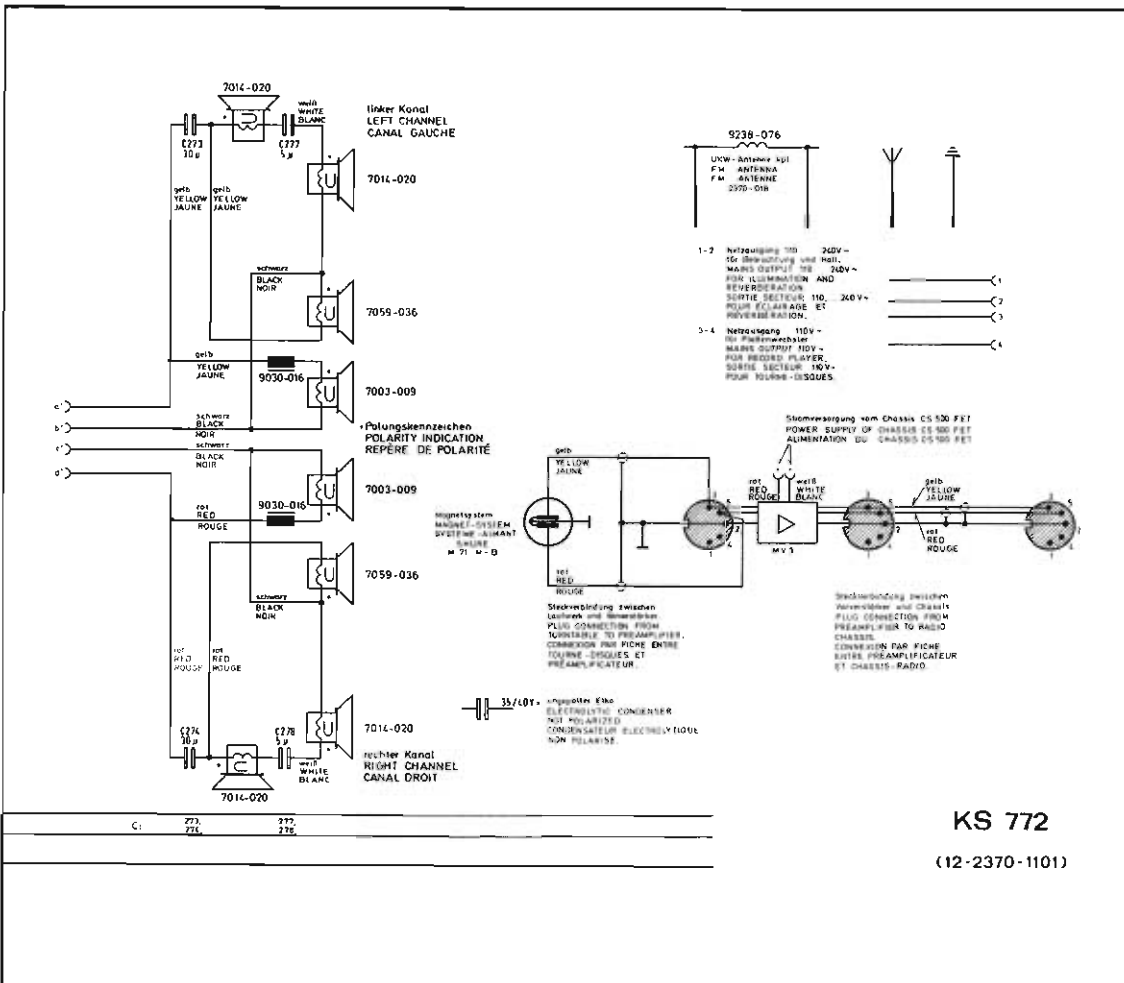




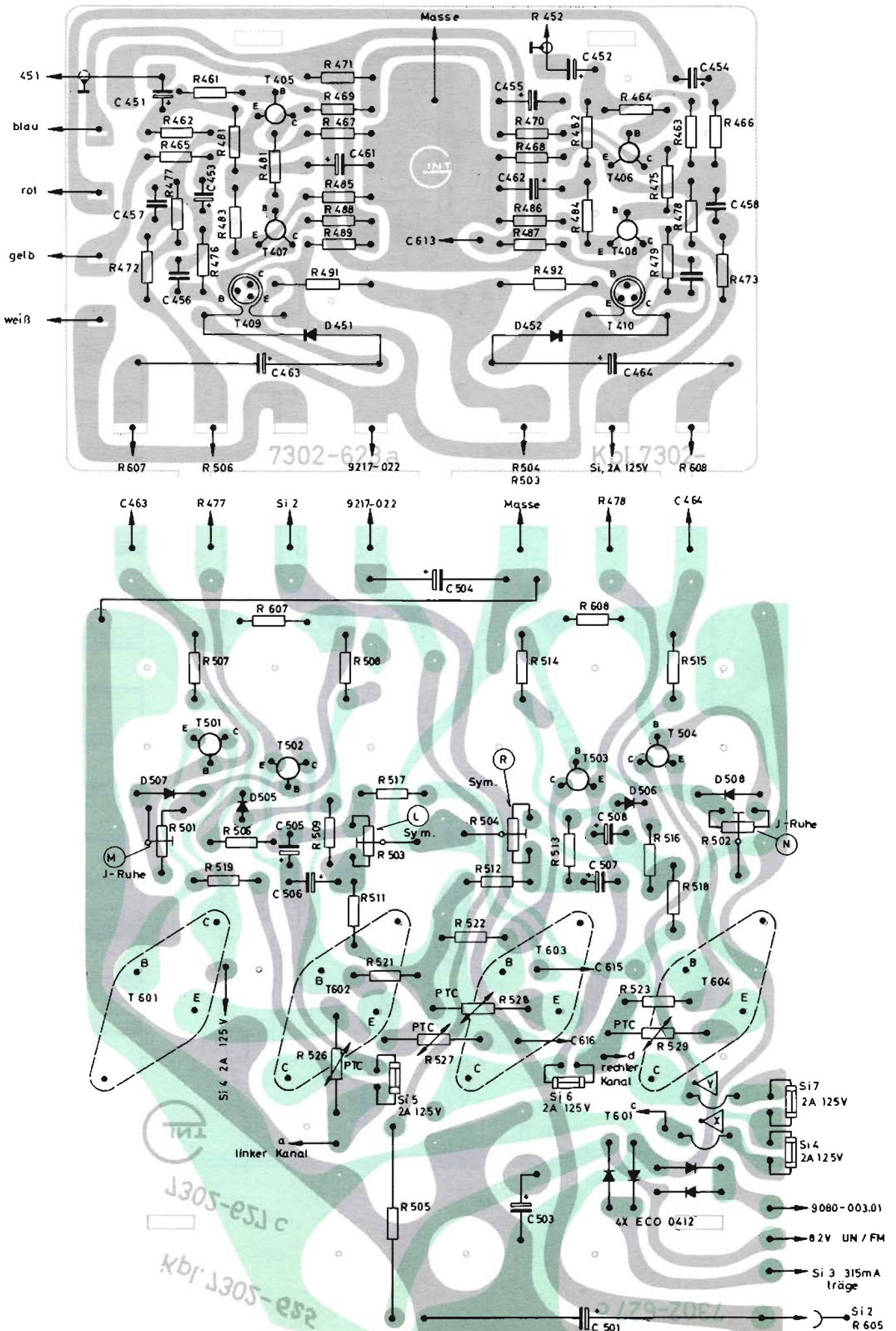
### Unterschiede zwischen

| Grundchassis<br>CS 500 FET<br>(19-8046-3001) |         | Grundchassis<br>HF 500 FET<br>(19-8046-4001) |         |
|--|---------|--|---------|
| C 425 / C 422                                | 2200 pF | C 425 / C 422                                | 1500 pF |
| C 424 / C 423                                | 0,22 µF | C 424 / C 423                                | 0,1 µF  |
| R 444 / R 441                                | 12 kΩ   | R 444 / R 441                                | 33 kΩ   |
| R 449 / R 446                                | 100 kΩ  | R 449 / R 446                                | 120 kΩ  |

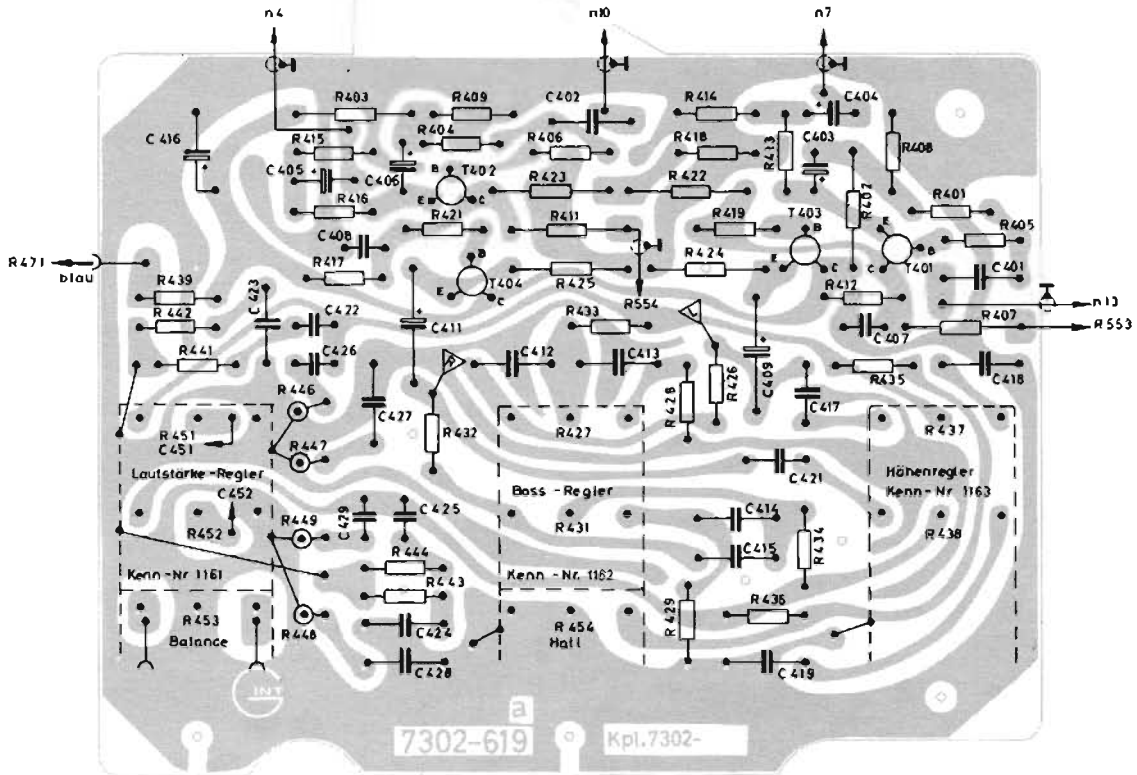




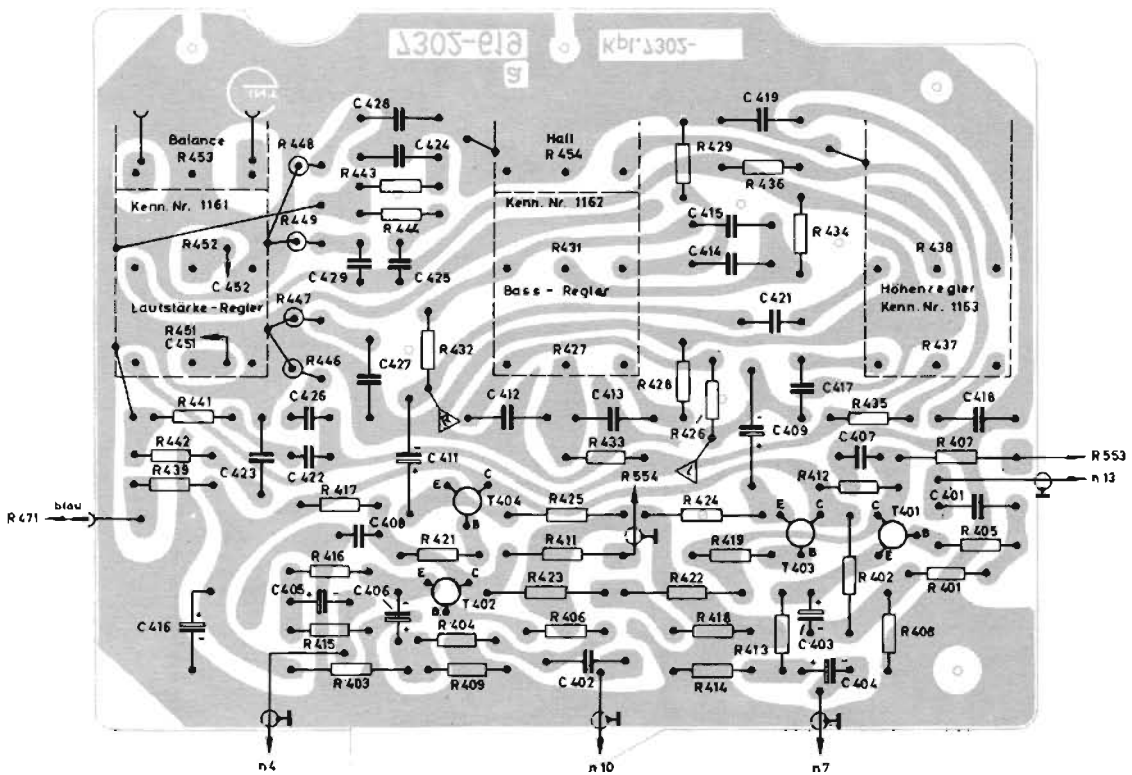
PLAQUE DES ETAGES FINAUX ET DRIVER VUE COTE COMPOSANTS



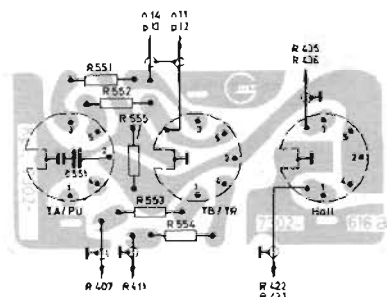
PLAQUE DES POTENTIOMETRES VUE COTE SOUDURES



PLAQUE DES POTENTIOMETRES VUE DU COTE DES COMPOSANTS

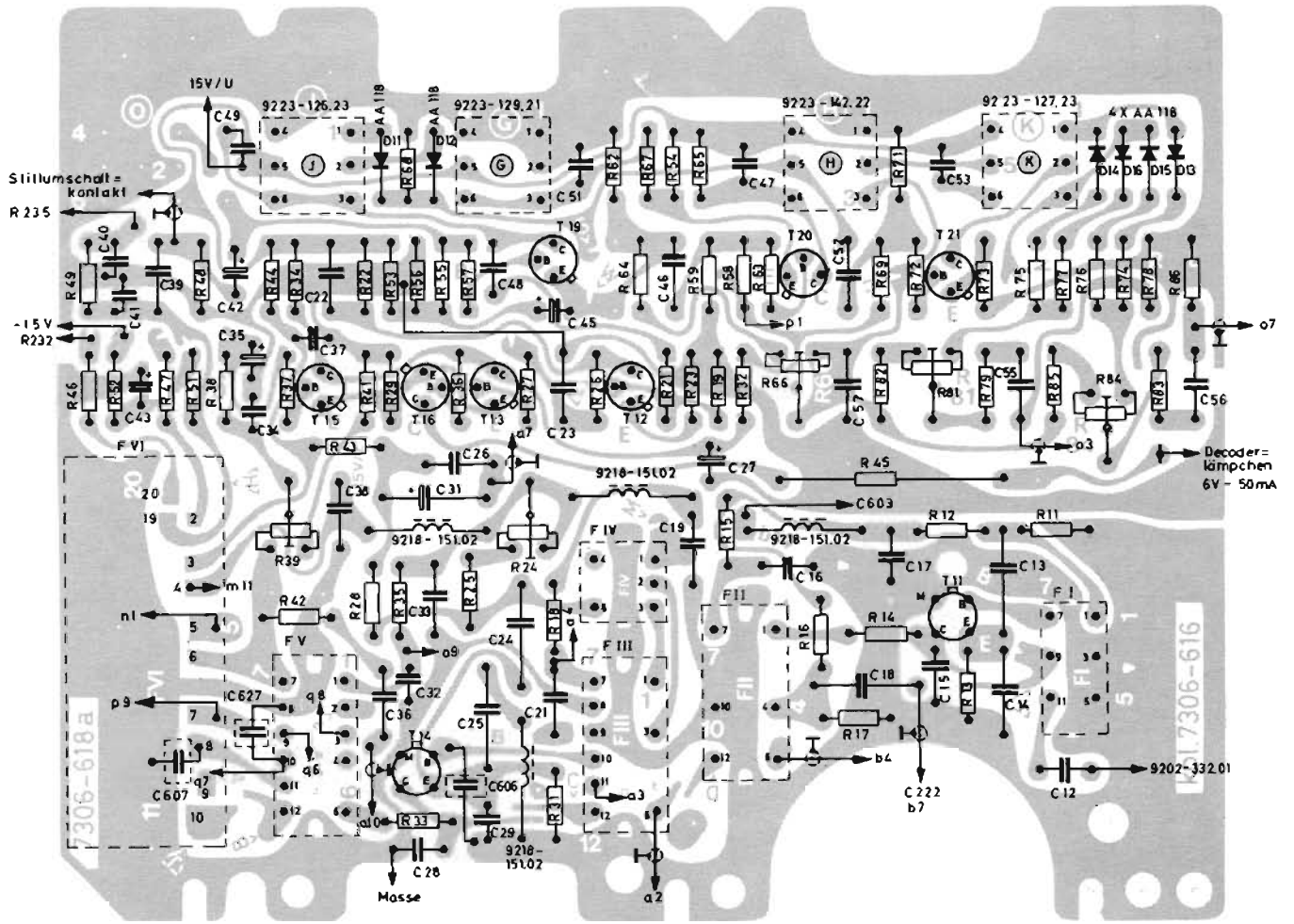


CIRCUIT IMPRIME PRISES DE RACCORDEMENT, VU DU COTE SOUDURES

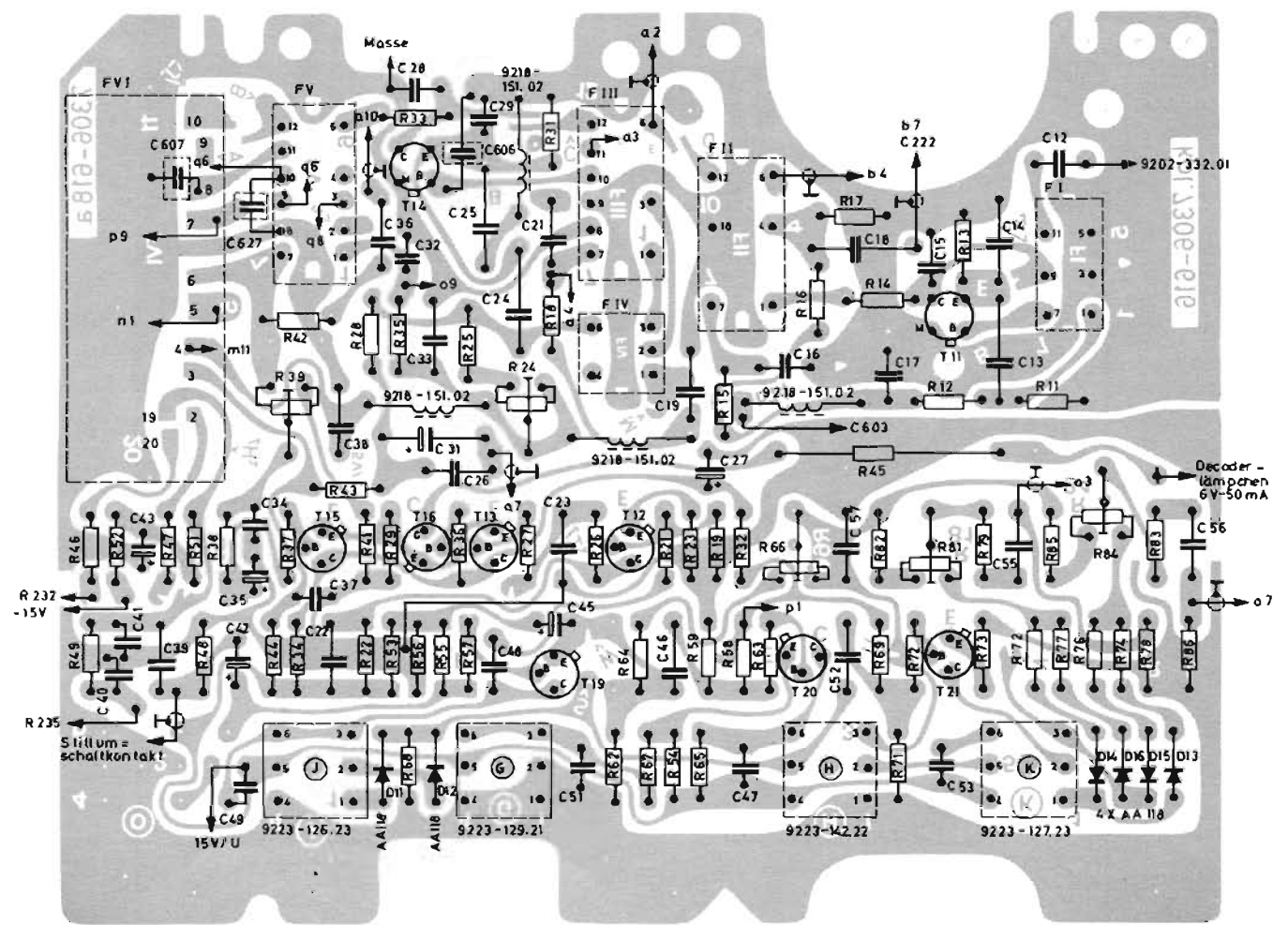




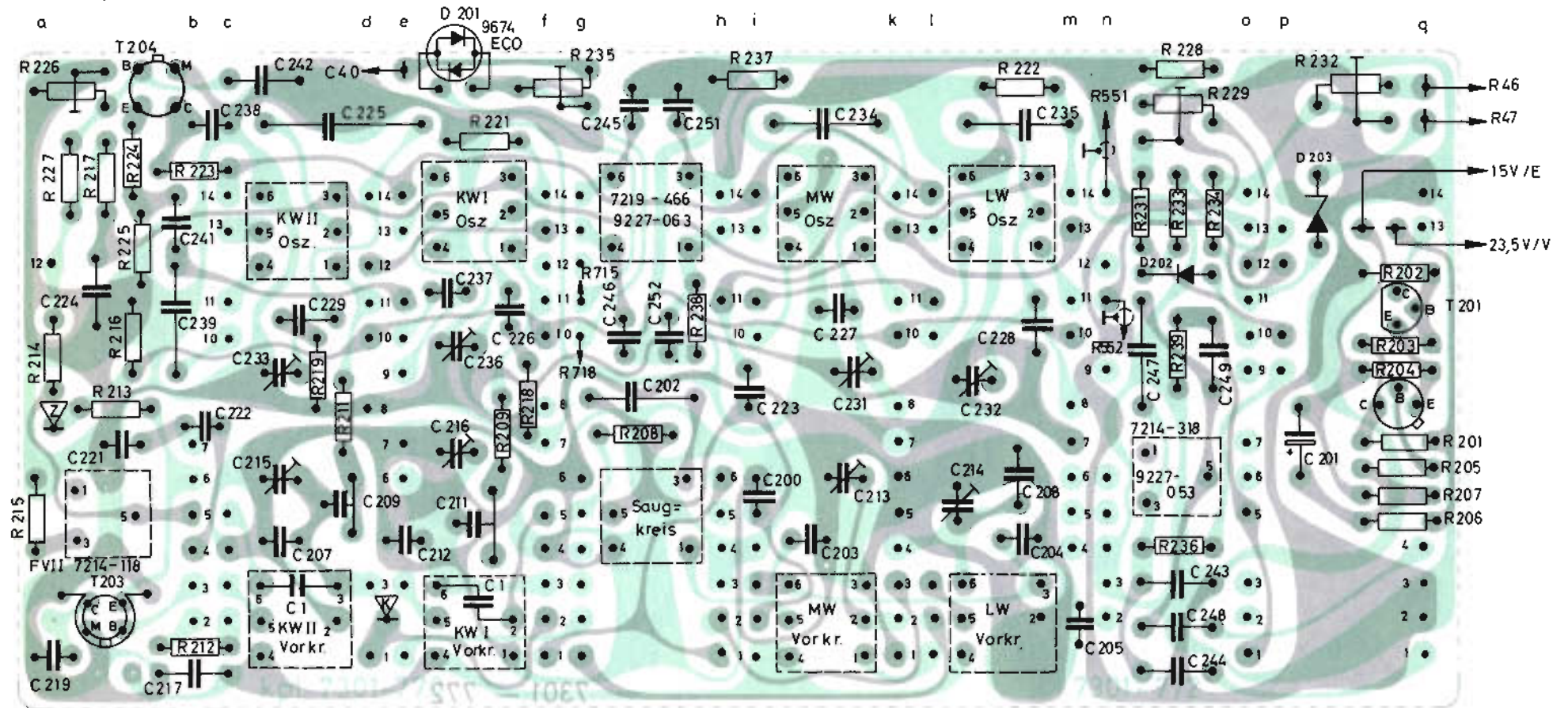
PLATINE FI/AM/FM, VUE DU COTE DES SOUDURES



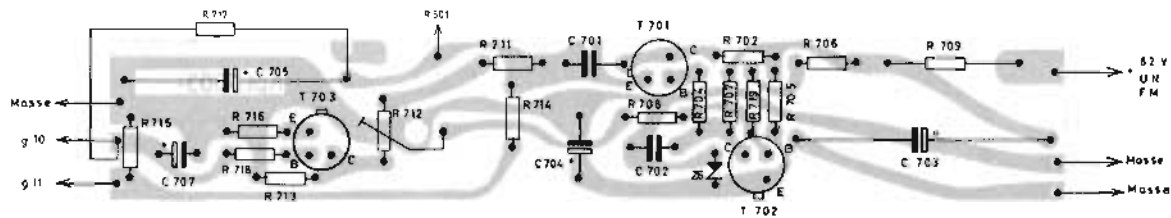
PLATINE FI/AM-FM, VUE DU COTE DES COMPOSANTS



PLATINE HF VUE DU COTE DES COMPOSANTS

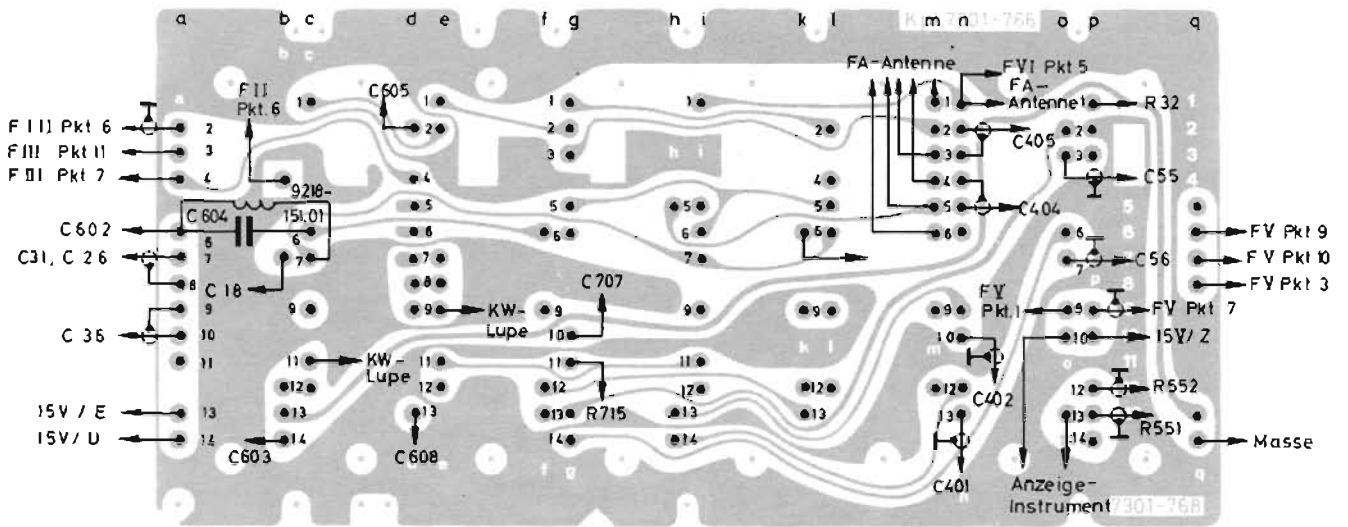


PLAQUE D'ALIMENTATION SECTEUR POUR FM  
VUE DU COTE DES COMPOSANTS

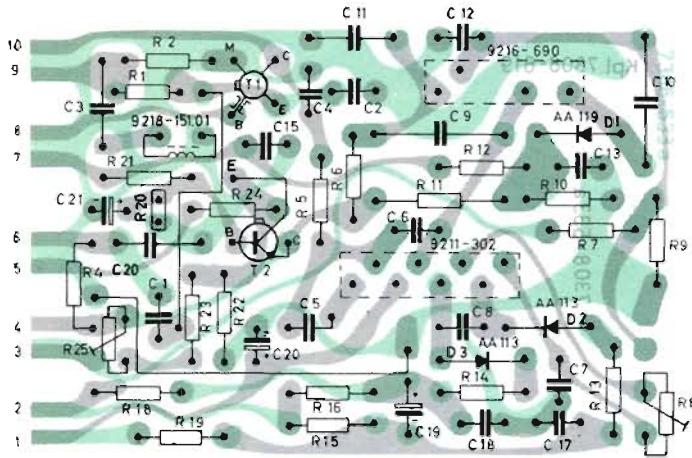




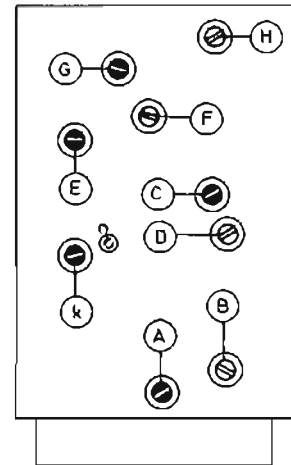
ENSEMBLE, VU DU COTE DES SOUDURES



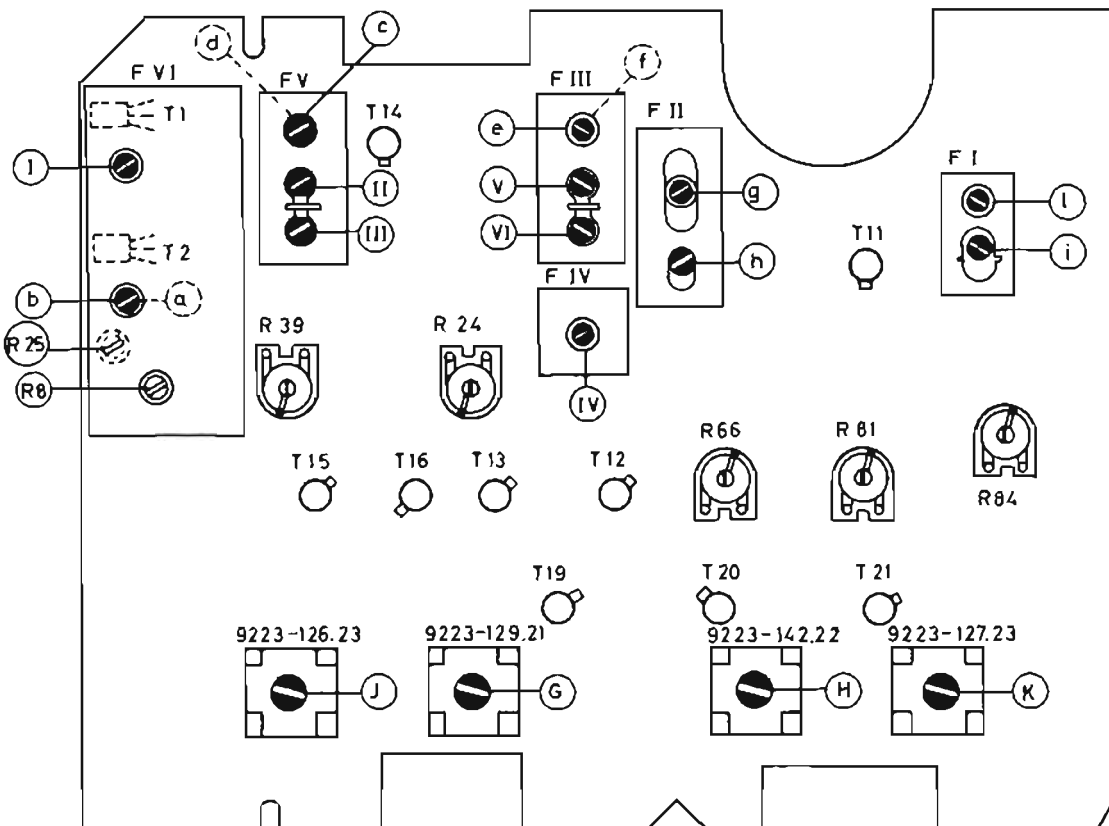
F VI, VU DU COTE DES COMPOSANTS



SITUATION DES POINTS D'ACCORD DANS LE TUNER FM



SITUATION DES POINTS D'ACCORD AM-FM, F I ET DECODEUR





SITUATION DES POINTS D'ACCORD

RECHERCHE DES STATIONS

Mono  
Stereo

TA

LW

MW

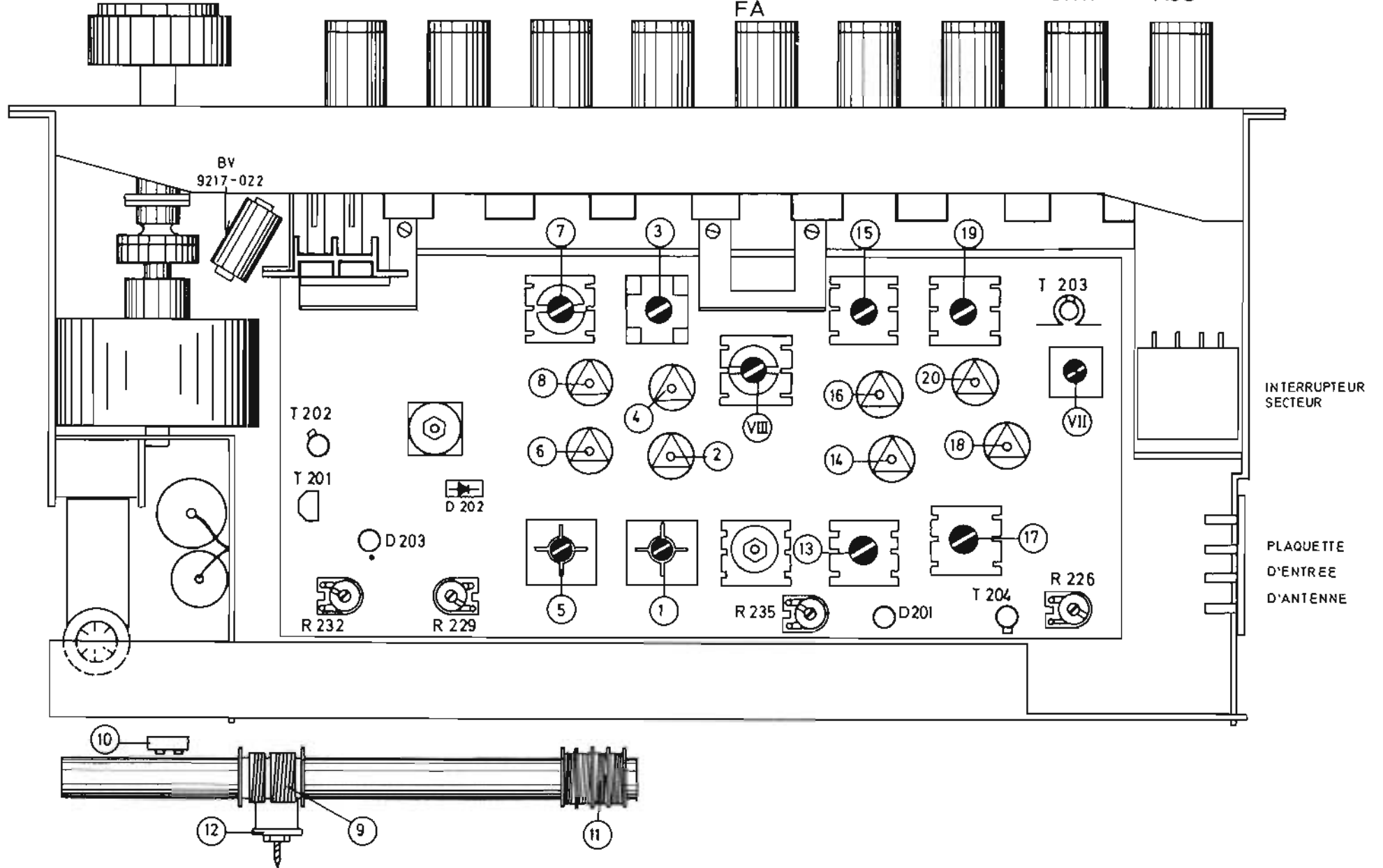
AFC  
FA

KWI

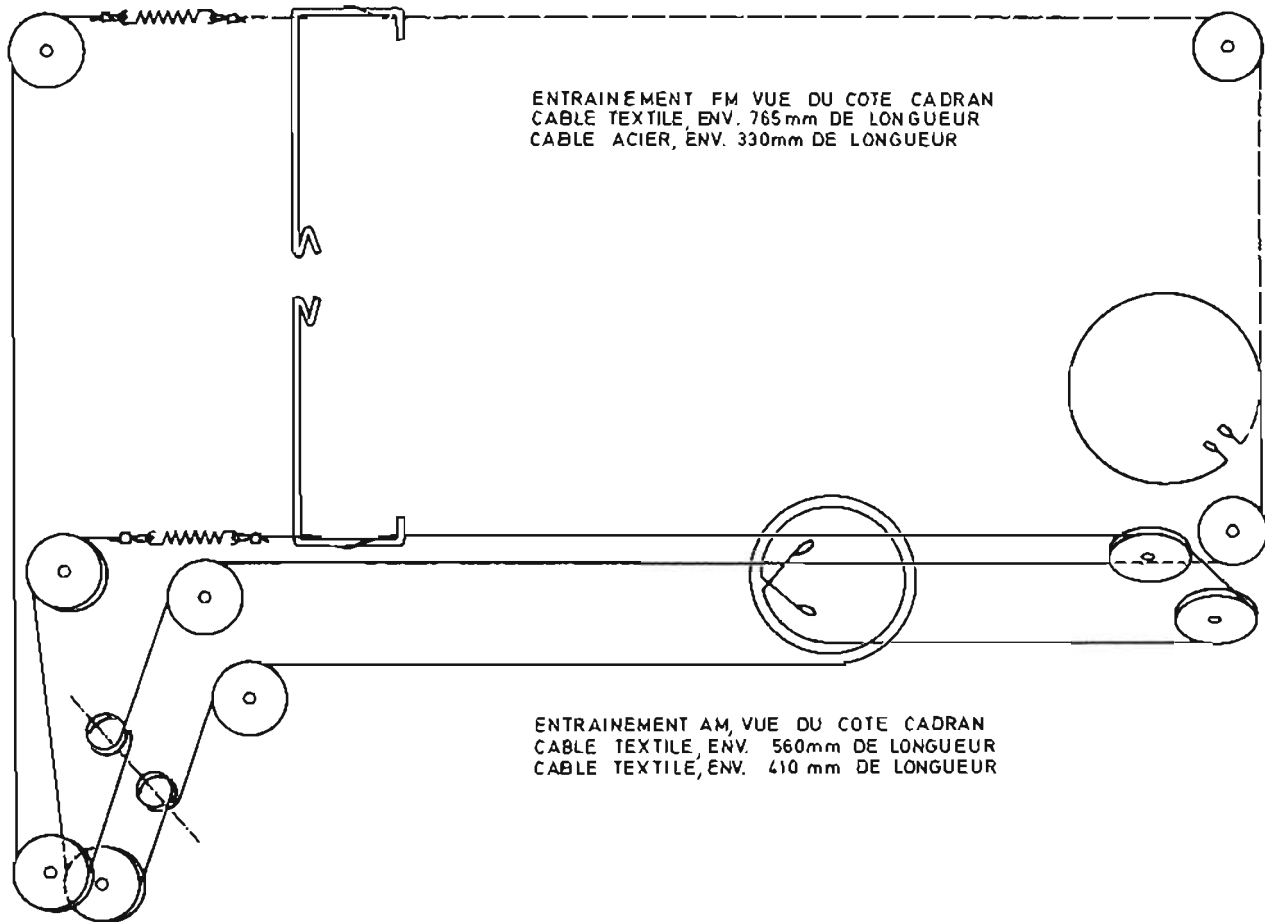
KWII

UKW

AUS



MONTAGE DES CABLES D'ENTRAINEMENT



Montage du câble d'entraînement AM

Démonter le châssis, enlever le cadran, le câble de guidage de l'aiguille, le diaphragme et la loupe OC.

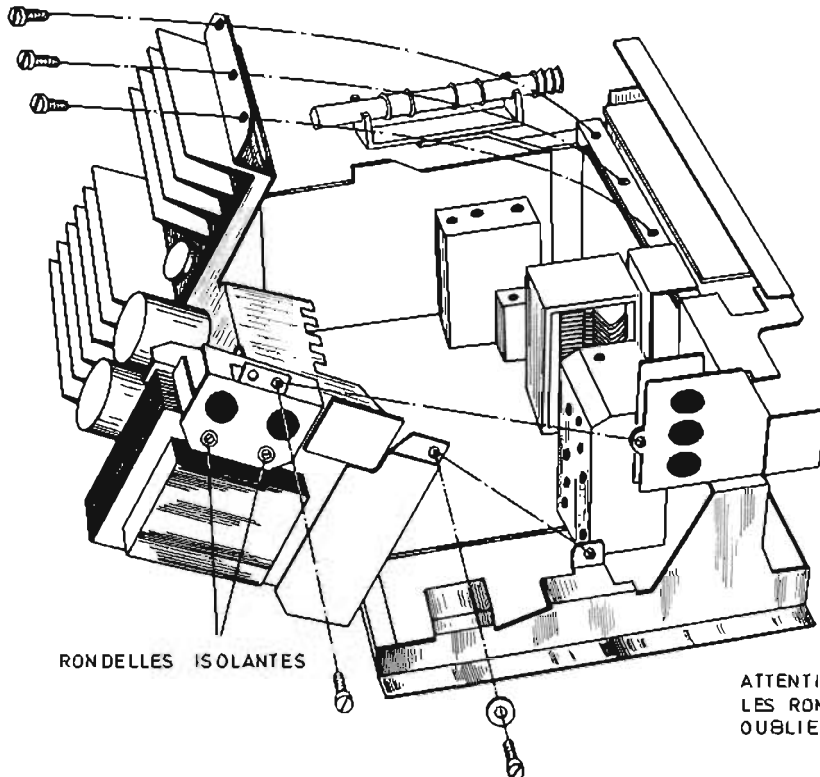
Dévisser cinq vis à tête cylindrique suivant croquis de démontage 1, à l'aide d'un tournevis, et rabattre la partie HF vers le haut. Poser le châssis sur le côté du groupe de bobines (platines HF).

Placer un crayon ou un objet analogue comme support entre les coupes de blindage du bloc FM et le transformateur d'alimentation secteur (fig. 2).

Faire tourner dans le sens de sortie le condensateur variable. Introduire et accrocher le câble textile, longueur 560 mm, d'après croquis 3, et le faire passer sur les poulies d'entraînement et l'axe de commande (a, b, c, d). On s'aidera d'un crochet élastique en fil de fer (fil de câblage de 30 cm de long). Saisir l'extrémité du câble et faire tourner dans le sens de rotation du CV en rentrant ce dernier. Fixer le câble de commande à la poulie d'entraînement "d" à l'aide de bande adhésive.

Rentrer et accrocher le câble en textile, longueur 410 mm, d'après croquis 4, sur le côté arrière de la roue d'entraînement, et le retirer vers la gauche au moyen d'un crochet en fil de fer, puis le faire passer sur les 2 poulies d'entraînement "e" et "f".

Suspendre le ressort de traction dans la boucle, et le relier avec le câble de commande fixé à la poulie "d". Accrocher l'aiguille.

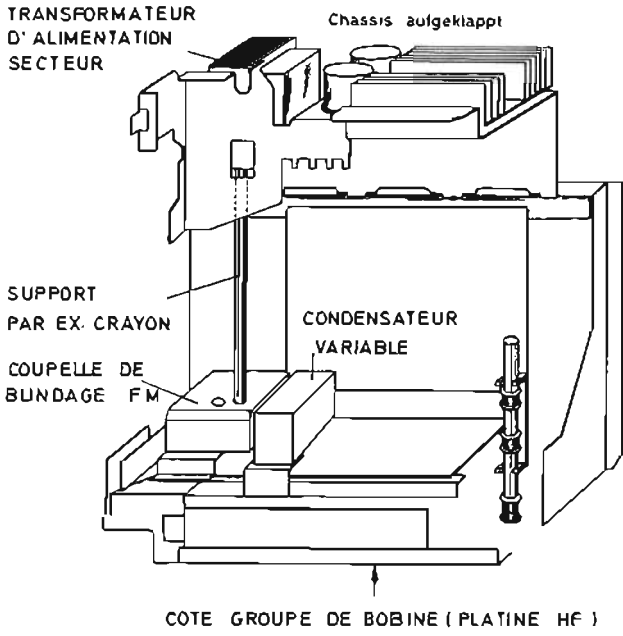


CHASSIS BASCULE A LA POSITION OUVERTE  
FIG. 1

RONDELLES ISOLANTES

ATTENTION!  
LES RONDELLES ISOLANTES NE DOIVENT PAS ETRE OUBLIEES (RONFLEMENT MAGNETIQUE)

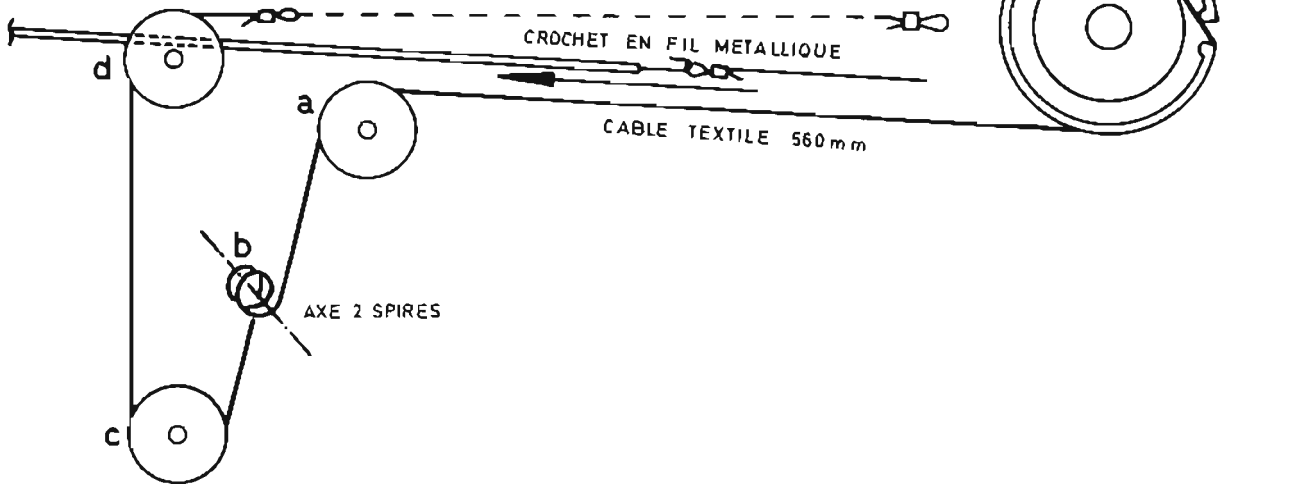
CHASSIS VASCULE A LA POSITION OUVERTE  
FIG. 2



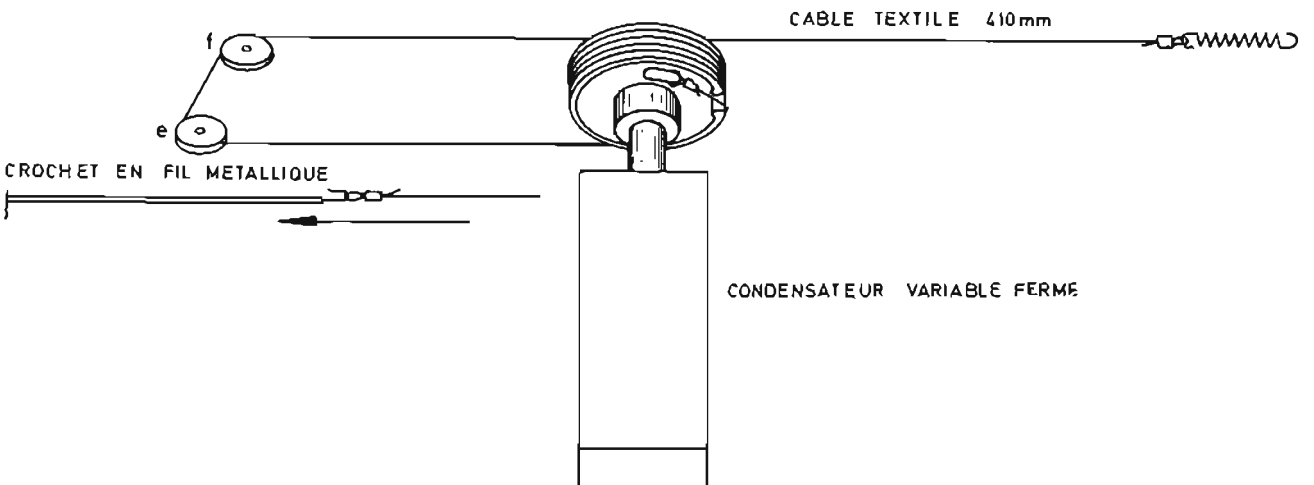
CONDENSATEUR VARIABLE TOURNE A LA POSITION SORTIE  
FIG. 3

POSITION DE L'EXTREMITE DU CABLE AVEC LE CONDENSATEUR VARIABLE A LA POSITION RENTREE

POSITION A L'EXTREMITE DU CABLE AVEC LE CONDENSATEUR VARIABLE A LA POSITION SORTIE



CONDENSATEUR VARIABLE TOURNE A LA POSITION RENTREE  
FIG. 4





Le desgoudage rendu facile

La maison Ernst Sachs KG, Wertheim a.M., a sorti, un appareil à desolder d'une nouveauté importante pour tout atelier de radio et de télévision. Il s'agit d'une petite pompe aspirante, dont le piston est coincé à une position déterminée, et soudainement libéré en appuyant sur un bouton. La forte dépression ainsi engendrée aspire et détache du point de soudure à desolder la soudure en même temps chauffée à l'aide d'un fer à souder. L'utilisation de cet appareil à desolder apporte des avantages inestimables, surtout pour la réparation de montages à circuits imprimés, parce que les composants du montage peuvent être enlevés sans difficultés et sans détérioration de la platine.

Voir figure ci-contre



Remplacement des glissières de contact aux fins de réparation

Le remplacement des glissières de contact peut s'effectuer très simplement. Dans ce but, le châssis doit être démonté et le cadran enlevé (fig. 1).

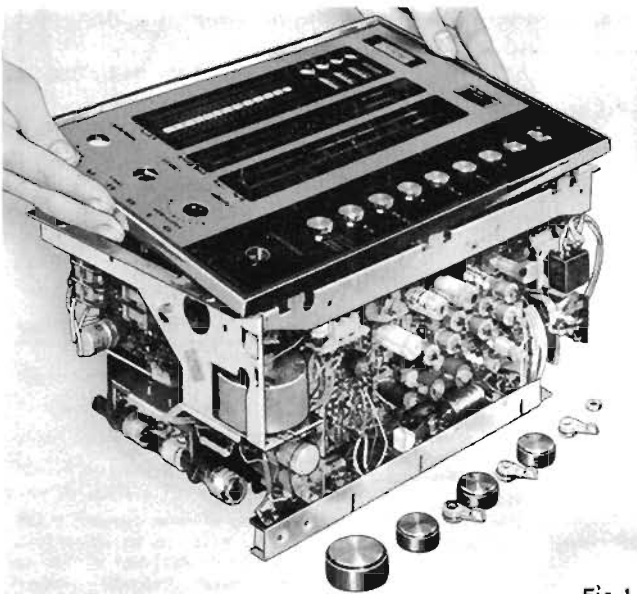


Fig. 1

Ensuite, on enlève de la glissière en question le bouton de touche correspondant, d'un assez fort mouvement de traction, vers l'avant et le bas (fig. 2).



Fig. 2

Lorsque ceci a été fait, il ne reste plus qu'à tirer vers l'avant la glissière en plastique, sur laquelle le bouton était encliqueté, jusqu'à ce qu'on puisse rabattre toujours vers l'avant le levier en plastique en forme de fourche avec lequel on actionne la glissière (fig. 3).

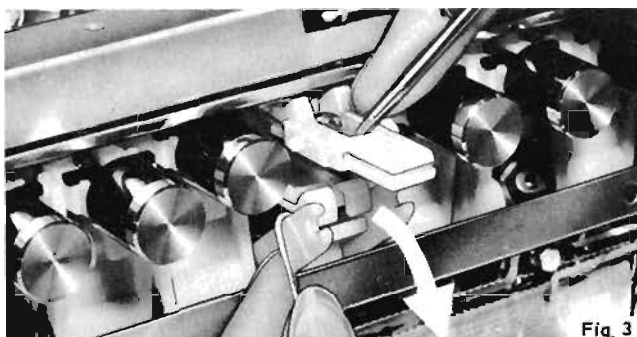


Fig. 3

Ensuite, avec une pincette pointue, il faut enlever le ressort hélicoïdal de la tige de la touche, afin que celle-ci puisse être retirée (fig. 4).

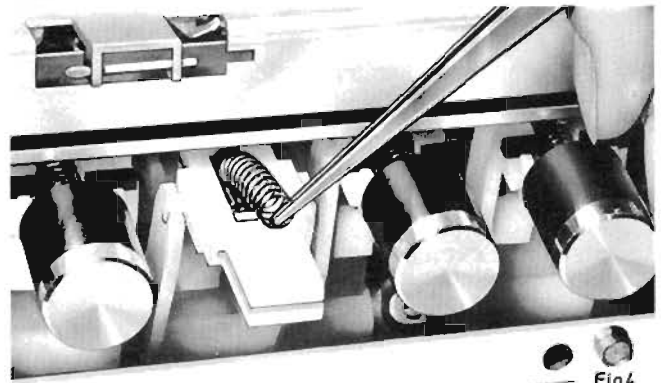
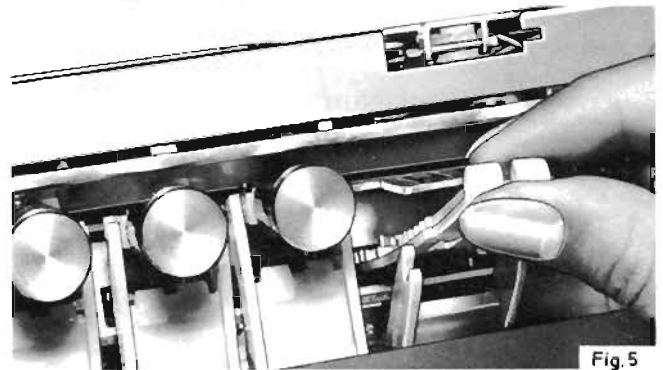


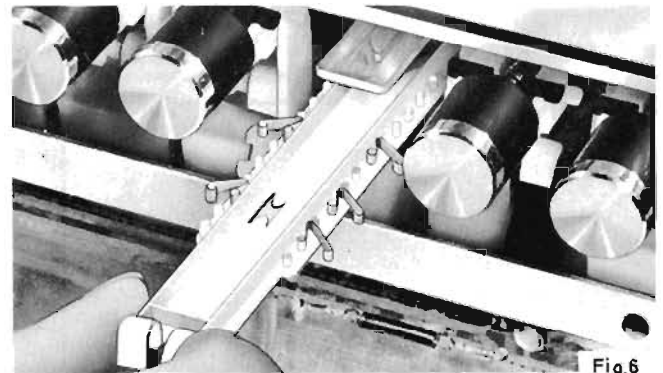
Fig. 4

On peut maintenant retirer la glissière hors de son logement en la soulevant légèrement (fig. 5).

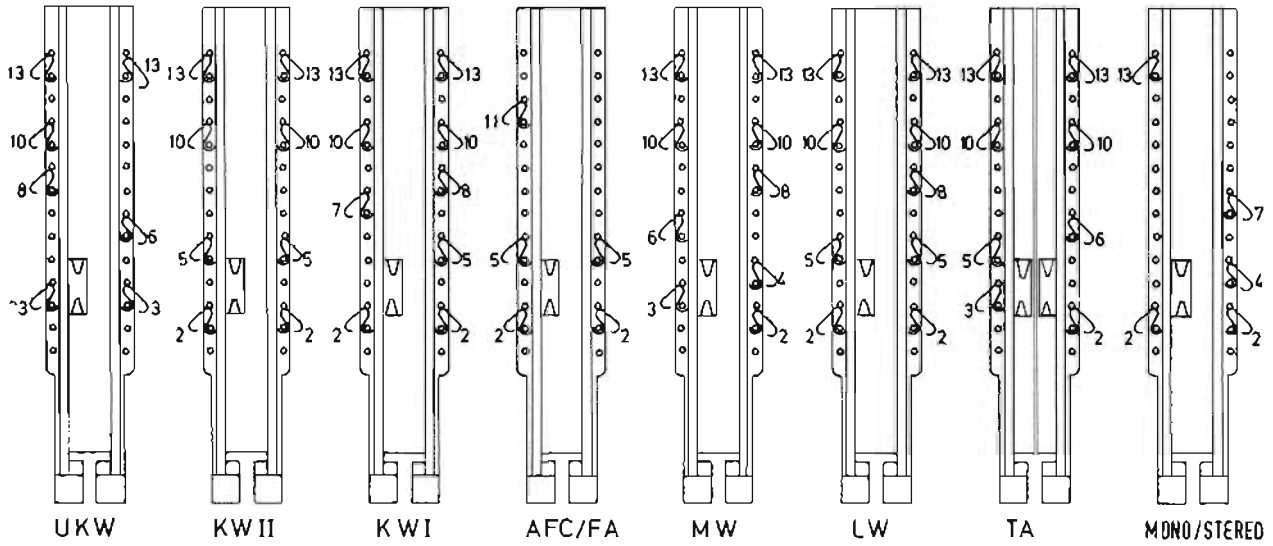


Lors du remplacement des glissières qui sont actionnées par l'intermédiaire des leviers métalliques en forme de fourche, il faut seulement rabattre ceux-ci vers l'avant. (Ceci est valable, pour la glissière de la touche Mono-Stéréo ou FA/AS où il faut soulever le volet à cran).

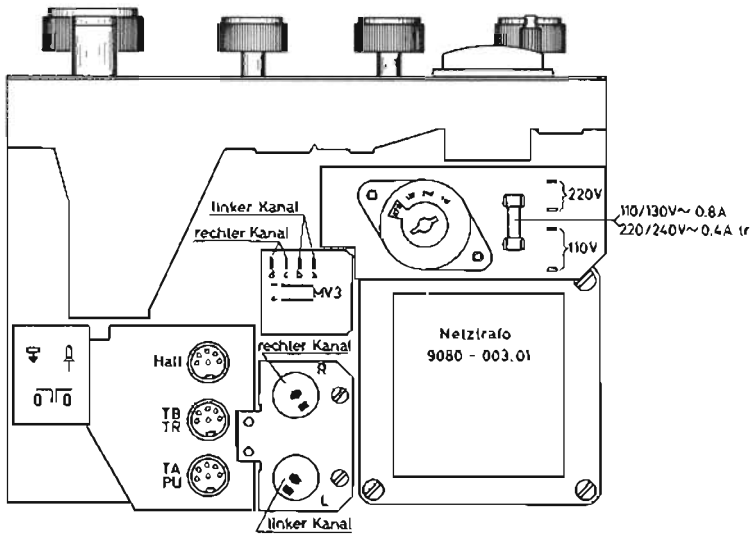
Lors du montage, on procède dans l'ordre inverse. Il faut observer, lors de l'introduction de la glissière de contact, des précautions suffisantes pour ne pas endommager les ressorts de contact. Dans ce but, on fera tourner tous les ressorts de contact sur leurs tourillons de montage de manière que, ces derniers agissent comme des biseaux orientés dans le sens d'introduction. Les ressorts de contact glissent alors facilement dans les logements (fig. 6).



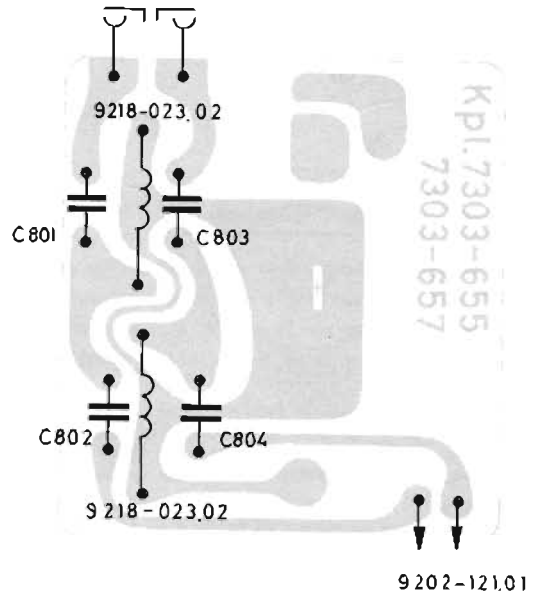
POSITION DES CONTACTS DES GLISSIERES



COTE PRISES ET ACCORDEMENT



PLAQUETTE DE FILTRE PASSE-HAUT FM, VUE COTE SOUDURES



INSTRUCTION DE MONTAGE  
SUIVANT LE MODE DE MONTAGE, LES DEUX PLAQUETTES  
DE PRISES PEUVENT ETRE VISEES EN POSITION TOURNEE  
DE 90° (VOIR FIG.1 ET 2)

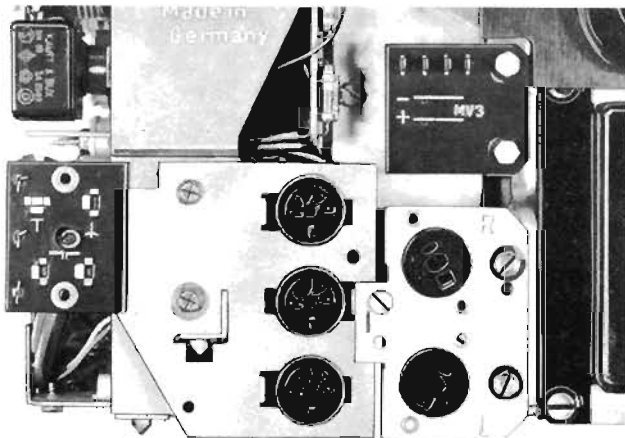


Fig.1

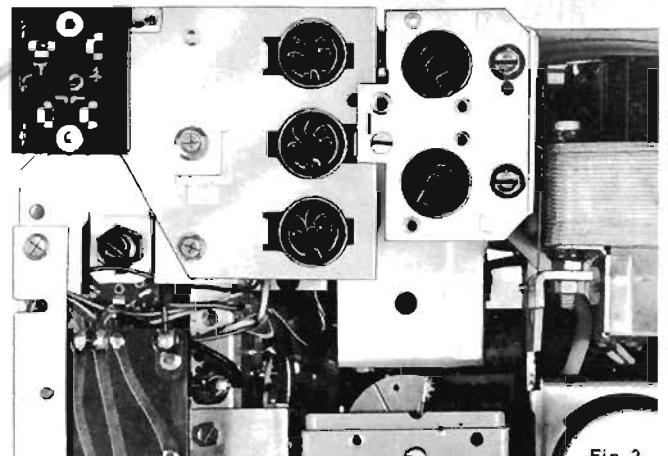


Fig.2